

FUNK TECHNIK

Fachzeitschrift für Funk-Elektroniker und Radio-Fernseh-Techniker



8

August 1982 37. Jahrgang

Kunst assoziiert
Musikerlebnis

Dynamische Tonabnehmer
und ihre Vorteile

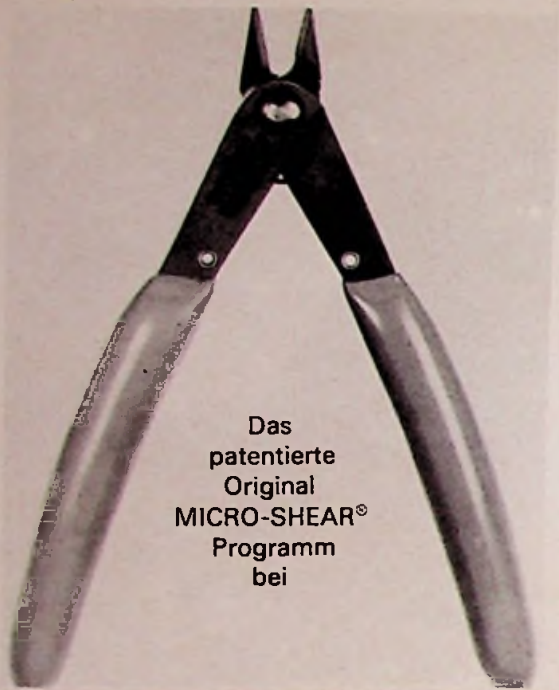
Breitband- und
Antennenverstärker
bis 900 MHz

Neue Bestimmungen für
kleinere Gemeinschafts-
antennenanlagen

Eurosignal - Funkrufsysteme
auf der Hannover Messe

MICRO-SHEAR®

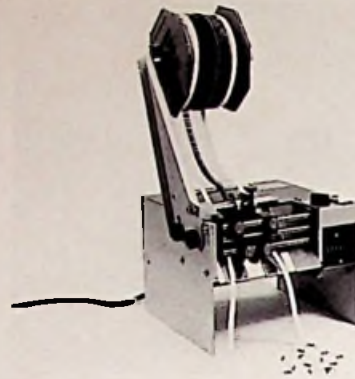
Elektronik-Scheren, Zangen und Crimper
auch pneumatisch



Das
patentierte
Original
MICRO-SHEAR®
Programm
bei

GLT Gesellschaft für Löttechnik mbH
Kreuzstr. 150 · 7534 Birkenfeld
Tel. (0 72 31) 4 70 76 · Tx. 0783757

**Bauteile
schneiden
und biegen**



**Abisolieren
und
Reinigen
mit
Fiberglas**

Das Programm von
The Eraser Co. Inc. bei

GLT Gesellschaft für Löttechnik mbH
Kreuzstr. 150 · 7534 Birkenfeld
Tel. (0 72 31) 4 70 76 · Tx. 0783757

Dosiergeräte

Unsere Kunden sparen ...

DM 20 000,—, ein anderer DM 50 000,— per
Jahr durch Erhöhung der Produktion, durch
Sicherstellung der Qualität

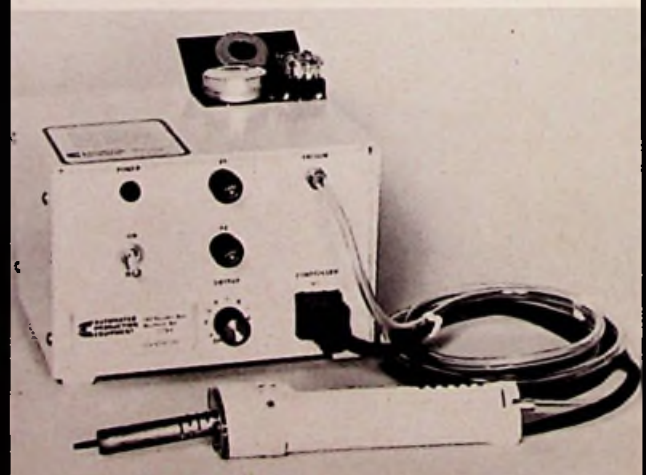


Reduzieren auch Sie Ihre Kosten,

wenn Sie folgendes verarbeiten:
Kleber, Lötpasten, Anaerobics, Cyanoacrylate,
Epoxies, Fette, Flußmittel, Öle, Farben, Lacke, Si-
likone, Lösungsmittel, Verdüner ... oder jedes
andere flüssige Material

GLT Gesellschaft für Löttechnik mbH
Kreuzstr. 150 · 7534 Birkenfeld
Tel. (0 72 31) 4 70 76 · Tx. 0783757

Entlöten Leiterplatten reparieren



Entlötestationen, Reparaturstationen
und Reparaturmaterial für
gedr. Schaltungen

GLT Gesellschaft für Löttechnik mbH
Kreuzstr. 150 · 7534 Birkenfeld
Tel. (0 72 31) 4 70 76 · Tx. 0783757

In diesem Heft:

Sensoren – Sinnesorgane der Mikroelektronik III Seite 323

Modulationsverfahren bei AM-Rundfunksendern II Seite 328

Schaltungstechnik moderner Netzgeräte Seite 344

Eurosignal Seite 347

Kurzbeiträge

Sitzung der Bundesfachgruppe Radio- und Fernsehtechnik Seite 322

Farbfernsehübertragung in Studioqualität mit SEL-Glasfasersystem Seite 322

Neue Lehrgänge in Oldenburg Seite 322

Neue Kurse an Blaupunkt-Kundendienst-Schule Seite 322

Audio Technica AT 637 – ein batteriebetriebener Nadelreiner Seite 327

CD-Plattenspieler Seite 330

Video-System hoher Qualität Seite 333

„Ezlink“ – Erprobungssystem für Glasfasersender und

-empfänger Seite 338

Antennenverstärker für 40 bis 860 MHz Seite 340

Steckvorrichtungen im Haushalt werden sicherer Seite 341

Oxid-Feinheiten Seite 342

Neue Bestimmungen für kleinere Gemeinschaftsanlagen Seite 342

Digitale Audio-Standards einen Schritt weiter Seite 342

Memory-Karte wird erprobt Seite 343

Filmschnitt ohne Probleme Seite 343

Steuerbares PIN-Dioden-Dämpfungsglied Seite 350

Rubriken

Kurzberichte über Unternehmen Seite 316

Hinweise auf neue Produkte Seite 316

Seite 351

Datentechnik Seite 321

Neue Bauelemente Seite 352

Neue Meßgeräte Seite 352

Besprechung neuer Bücher Seite 353

Patentanmeldungen Seite 354

Impressum Seite 354



Titelbild:

Weg von der Technik und wieder hin zur Musik will AKG mit Assoziationen führen, die durch künstlerisch gestaltete Poster geweckt werden. Ein Wettbewerb soll Künstler dazu animieren, Musikerlebnisse in Bildern auszudrücken, wie das hier mit dem Tonabnehmer P 25 MD von AKG geschehen ist. (Foto: AKG)

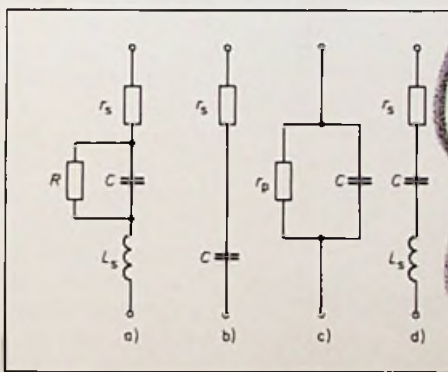
Seite 319



Dynamische Tonabnehmer und ihre Vorteile

Dynamische Tonabnehmer sollen die magnetischen Systeme in Brillanz und Durchsichtigkeit des Klangbildes überragen. Ob diese Vorteile aber so groß sind, daß sie den hohen Preis und den dazugehörigen Geräteaufwand rechtfertigen, wird im vorliegenden Test unseres Mitarbeiters Hans-Joachim Haase näher untersucht.

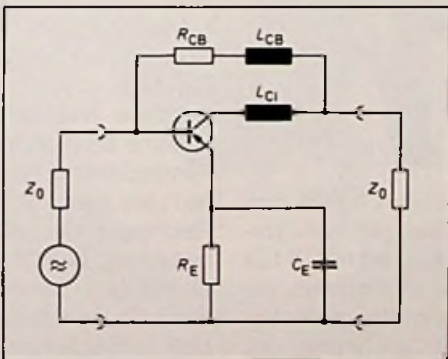
Seite 331



Messung der Eigenschaften von Kapazitätsdioden

Funkempfänger werden heute vorwiegend durch Kapazitätsvariationsdioden abgestimmt. Damit werden große Mengen dieser Bauelemente von den Herstellern an die Anwender geliefert und müssen dort vor der Verwendung einer Prüfung unterzogen werden. Die dafür geeigneten Meßverfahren werden in diesem Beitrag vorgestellt.

Seite 334



Breitbandverstärker für 1 bis 900 MHz

Für Antennenanlagen werden oftmals Breitbandverstärker benötigt, die alle Rundfunk- und Fernsehfrequenzbänder gleichermaßen verstärken. Der Beitrag stellt die Schaltung eines derartigen Verstärkers und ihre Eigenschaften vor.

Seite 339

Kurzberichte über Unternehmen

Plakatwettbewerb zum Thema „Musik erleben“

AKG acoustics in München hat soeben einen Plakatwettbewerb zum Thema „Musik erleben“ gestartet und setzt damit ihre unlängst vorgestellte AKG-Poster-Edition fort. Grundgedanke dieses Wettbewerbs ist, daß auch im HiFi-Bereich die Technik nicht Selbstzweck sein soll, sondern nur Mittel zum Zweck, der da heißt: Musik erleben – und zwar so naturgetreu wie möglich.

Dieses Musikerlebnis soll künstlerisch umgesetzt werden, als Fotografie, Grafik, Collage usw. Die relevanten AKG-Produkte (speziell die Tonabnehmer P 25 MD und der Kopfhörer K 340) können in die Darstellung einbezogen werden. Dies ist aber nicht Be-

dingung (siehe auch Titelbild). Zur Teilnahme aufgerufen sind alle, die an einer künstlerischen Umsetzung des Themas interessiert sind. Es sind Preise bis zu 3000 DM ausgesetzt, dazu kommt ein Nutzungshonorar von 2000 DM. Die AKG hofft, auf diese Weise weitere attraktive Motive für Ihre Poster-Edition zu gewinnen. Die genauen Teilnahmebedingungen können direkt angefordert werden bei: AKG acoustics, Werbeabteilung, Bodenseestraße 226–230 in 8000 München 60. Telefon 089–87 16–1 25.

Die AKG möchte mit dieser Initiative ein Zeichen setzen, damit die als technokratisch verurteilte HiFi-Branche sich wieder auf das besinnt, um das es letztendlich geht, nämlich um die Musik.

Hinweise auf neue Produkte

Video-Farbkamera von Siemens

Neu im Videogeräte-Programm von Siemens ist die Video-Farbkamera FA 107 – ein Spitzengerät, das dem neuesten Stand der Video-Aufnahmetechnik entspricht – mit elektronischem Sucher und Blendenautomatik.

Die neue Video-Farbkamera hat einen elektronischen Sucher mit 3,8-cm-Bildschirm, der das aufgezeichnete Bild direkt in Schwarzweiß wiedergibt und damit eine Kontrolle der richtigen Schärfe bietet.

Die automatische Blendenregelung gewährleistet, daß die Aufnahme in Verbindung mit der Brennweitereinstellung stets bei optimaler Belichtung erfolgt.

Das Objektiv der FA 107 ist ein 6-fach-Zoom mit einer Lichtstärke von 1:1,6. Die Einstellung der Brennweiten geschieht mit einem Motor von 14 bis 84 mm stufenlos über entsprechende Tasten. Mit



dem lichtstarken Objektiv können selbst bei geringer Szenenbeleuchtung mit nur 75 Lux einwandfreie Aufnahmen gemacht werden. Wenn die Kamera nicht in Betrieb ist, schließt sich automatisch die Blende und schützt so die äußerst lichtempfindliche Auf-

nahmeröhre. Eine Makroeinrichtung ermöglicht Großaufnahmen mit Entfernungen bis zu 10 mm. Mit einem Farbtemperaturregler können im Bedarfsfall effektvolle Farbverfälschungen vorgenommen werden.

Um einen optimalen Live-Ton zu empfangen, kann das frontseitige Mikrofon teleskopartig herausgezogen werden. An der Rückseite der Kamera befindet sich ein zweites Mikrofon, das bei der Regieführung sowie auch für Kommentare während der Aufnahme zu benutzen ist.

Der Handgriff enthält einen Fernbedienschalter für Start/Stop des Videorecorders.

Die Stromversorgung mit 12 V erfolgt direkt über die AV-Buchse des netzgespeisten Videorecorders.

Farbportabler für 16 Programme

Siemens hat sein umfangreiches und vielseitiges Fernsehgeräte-Programm um ein neues Gerät erweitert und zwar um den tragbaren Farbfernseher Bildmeister FC 661 mit 42-cm-Bildröhre und Infrarot-Fernbedienung. Das neue Modell hat wie der bereits zur Internationalen Funkausstellung '81 in Berlin vorgestellte Farbportable gleicher Größe mit 8 Programmtasten einen außergewöhnlich niedrigen Stromverbrauch von nur 35 W!

Der neue Farbportable FC 661 eignet sich vorzugsweise für kleinere Räume, Camping, Terrasse, als Zweitgerät usw. Die Bild- und Toneinstellung sowie die Wahl bis zu 16 Programme kann drahtlos mit der Fernbedienung oder auch direkt am Gerät erfolgen. Die Reichweite der Infrarot-Fernbedienung beträgt ca. 10 m. Getrennte Sendersuchautomatik für die Bänder I, III und UHF ermöglicht eine rasche Programmspeicherung.

Weitere technische Einzelheiten sind:

- 42-cm-Super-Precision-In-line-Bildröhre 420 G JB 22-TC 1 (90°)
- Eingebaute Teleskopantenne
- „Direkter“ Klang durch Frontlautsprecher (13 x 7,5 cm) und 1 Watt Tonausgangsleistung
- Kaltes Chassis (100-21) mit nur 35 W Stromverbrauch
- Allbereichstuner mit Frequenzbereichen 46 112 MHz, 105 302 MHz, 470 860 MHz
- Empfangsbereit für Kabelfernsehen

Metz Video-Recorder 9912

Gute Verkaufschancen räumen die Metz Apparatewerke ihrem neuen VCR-Modell 9912 im System 2000 ein. Wie alle Gerätetypen dieses Systems besticht auch der Neue in erster Linie durch die Verwendbarkeit vollkompatibler Wendecassetten mit einer Laufzeit bis zu acht Stunden. Zu den besonderen Eigenschaften zählen ein sichtbarer Bildsuchlauf, vorwärts mit 7-facher und rückwärts mit 5-facher Geschwindigkeit, störzonenfreies Standbild und ein Rauschunterdrückungssystem für eine saubere Tonqualität ohne lästige Störgeräusche.

Die Bedienung und Programmierung erfolgt über Computertasten und Mikroprozessorsteuerung. Dabei können innerhalb von 16 Tagen fünf Sendungen eingegeben und vollautomatisch aufgezeichnet werden. Praktisch ist auch die als Go-to-Schaltung bezeichnete Bandstellen-Suchlaufautomatik.

Als Zubehör ist eine Infrarot-Fernbedienung erhältlich, mit der Bandlauf- und Programm-befehle drahtlos gesteuert werden können.

Über Backnang sprechen wenige.
Über Nachrichtenanlagen aus Backnang sprechen Millionen.

Kennen Sie Backnang?

In Backnang, 30 km nordöstlich von Stuttgart, wird an den gegenwärtigen und zukünftigen Aufgaben der Telekommunikation gearbeitet: Bei der AEG-TELEFUNKEN Nachrichtentechnik GmbH.

Hier entstehen die vielfältigen Anlagen und Systeme, aus denen die unsichtbaren und weitgespannten Netze der modernen Nachrichten-Übertragung geknüpft sind: Multiplexeinrichtungen für die ökonomische Nutzung von Übertragungswegen; Kabelanlagen und Richtfunkssysteme für den Transport von Daten, Sprache und Bildern an jeden Ort; Nachrichtensatelliten mit ihren Bodenstationen für erdum-

spannende Verbindungen. Und nicht zuletzt wird an Glasfaser-Systemen gearbeitet – Aufbruch in eine neue Ära der Nachrichtentechnik.

Gründe genug, Backnang zu kennen. Wir informieren Sie gern.

AEG-TELEFUNKEN
Nachrichtentechnik GmbH
Gerberstraße 33
D-7150 Backnang
Telefon (07191) 131
Telex 7-24406-0



Neu: Ein grosser Europäer von Revox Format.

Neu und hochentwickelt - von Studer Revox.

*Der Audio Processor B780 vereint nicht nur zwei hochwertige
Revox-Komponenten, Synthesizer-Tuner und Verstärker.
Eine wegweisende Micro-Computer-Konzeption macht ihn zum völlig neuen,
äusserst vielseitigen,
für europäische Verhältnisse ausgelegten Spitzengerät.*

Im Blickpunkt:
Der Revox B780 Digital
FM Audio Processor



STUDER REVOX

Der B780 Digital FM Audio Processor bietet beides: Totalen Bedienungskomfort mit einfacher Tastenautomatik. Sowie Zugriff zu vielfältigen Möglichkeiten der Abstimmung, Programmierung und Speicherung.

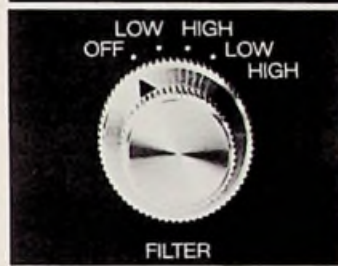
Das Neueste in der HiFi-Spitzenklasse: STUDER REVOX hat den Empfänger geschaffen, der auf kompaktem Raum hochwertige Komponenten mit einer Vielzahl von Funktionen vereinigt:

- Trennscharfer Digital-Tuner mit computer-gesteuertem Frequenz-Synthesizer für quartzgenauen UKW-Empfang im 25-kHz-Raster. Exakte Abstimmung auf Kanalmitte, Genauigkeit 0,0025 Prozent.
- Einfach programmierbarer elektronischer Speicher für 18 Stationen, die auf Tastendruck abgerufen werden können. Speicherinhalt durch Akkumulator vor unbeabsichtigtem Löschen bei Netzunterbrechungen gesichert.
- Vielfältige Abstimm-Möglichkeiten: Sender-Suchlaufautomatik vor- und rückwärts mit vorwählbarer Empfangsqualität, numerischer Direkt eingabe der gewünschten Frequenz sowie elektronischer Tiptasten-Abstimmung.
- Vorverstärker mit kontaktloser, computer-gesteuerter Eingangswahl, wobei gleichzeitig zwei verschiedene Schaltungen erstellt werden können (Lautsprecherwiedergabe einer Quelle sowie davon unabhängige Aufnahme- oder Überspielungsschaltung).

● Kühle, symmetrische Endstufe mit 2 x 140 Watt Musikleistung und aufwendigem Sicherheitskonzept. Vorverstärker und Endstufe sind auftrennbar und können separat oder kombiniert mit einem einschlaufbaren Equalizer benutzt werden.

10 Eingabetasten mit Keyboard-Funktion...

Anstelle des guten alten Abstimmknopfes besitzt der B780 zehn Eingabetasten, die durch Druck auf «TUNING MODE», unter der Frontklappe, für zwei völlig verschiedene Abstimmfunktionen benutzt werden können. Leuchtet das «F» für Frequenzeingabe, kann die gewünschte Senderfrequenz - z.B. 102,40 - eingetippt werden. Mit der Eingabe der letzten Ziffer wird die Stummschaltung aufgehoben. Fehleingaben werden durch Blinken angezeigt; Korrektur durch einfaches Nachtippen. Durch weiteren Tastendruck lässt sich die eingegebene Frequenz schrittweise oder fließend erhöhen oder vermindern. Anstelle dieser manuellen, elektronisch gesteuerten Abstimmung kann die Sender-Suchlaufautomatik mit einstellbaren Ansprechschwelen (Signalstärke sowie nur Stereo) gewählt werden.

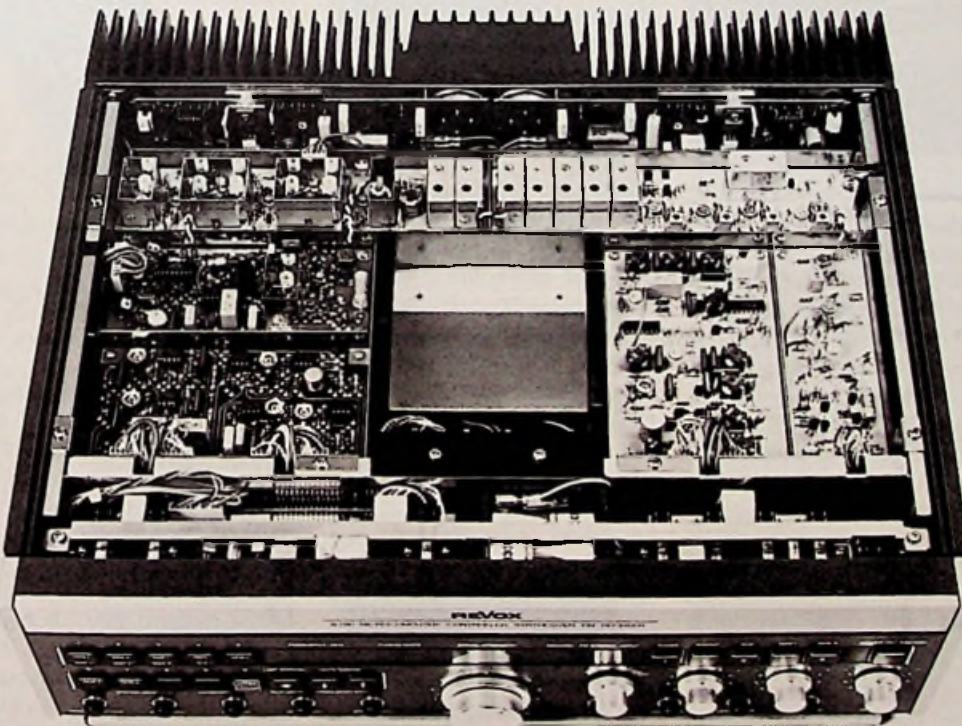


... und Speicherfunktion für 18 Stationen

Durch einfachen Tastendruck lässt sich eine gewählte Frequenz ins elektronische Memory eingeben. Bis zu 18 Stationen können auf diese Weise gespeichert und durch Knopfdruck quartzgenau abgerufen werden. Speicherbar ist zudem die Position einer Rotorantenne (mit Zubehör Antennenrotor-Steuerung anschliessbar).

Symmetrischer, multifunktionaler 2 x 140 W Verstärker

- 5 Tiptasten für computer-gesteuerte Eingangswahl von fünf Quellen. Davon unabhängig kann jede der fünf Quellen auf die beiden TAPE-Ausgänge für Tonband- oder Cassettengeräte geschaltet werden.
- Vorverstärker und Endstufe auf trennbar
- Überspielungen mit oder ohne wirksame Filter/Klangregler
- LOUDNESS-Taste mit gehörlicher Lautstärkekorrektur
- MINUS 20 dB-Taste für Feinregulierung bei leisem Hören
- Stufenlose Klangregler für BASS, TREBLE, PRESENCE
- Linearschaltung durch Taste TONE DEFEAT
- Filter LOW und HIGH
- Höchste Freiheit von Impulsverzerrungen (TIM)
- 2 x 110 Watt Sinus an 4 Ohm (DIN)
- Musikleistung 2 x 140 Watt (4 Ohm)
- Frequenzgang 20 Hz ... 20 kHz, ±0,7 dB
- Kühler, symmetrisch gebauter Verstärker mit aufwendigem Sicherheitskonzept für Endstufen und Lautsprecherboxen.
- Anschlüsse und Wahlschalter für 2 Boxengruppen.



Revox B780. Empfang und Komfort auf höchster Ebene.

Revox bis ins Detail

- STAND BY-Schaltung
- vorbereitet für Empfang rauschunterdrückter UKW-Sendungen
- 840 Abstimmsschritte im 25-kHz-Kanalraster
- Frequenz- und Stationsanzeige mit LED-Leuchtziffern
- Stummschaltung, Stereo High Blend
- Empfangsbereich 87,50 ... 107,975 MHz

- Trennschärfe 80 dB, Fremdspannungsabstand 75 dB, Frequenzgang 30 Hz ... 15 kHz, ±1 dB.
- Geeichtes Messinstrument für effektive Antennenspannung, Instrument für Anzeige der exakten Sendermitte.

Gutschein für neueste Revox-Dokumentation

Bitte an die Landesvertretung einsenden.

41-8

Vorname, Name: _____

Strasse, Nummer: _____

Postleitzahl, Ort: _____

WILLI STUDER GmbH, Talstrasse 7, D-7827 Löffingen, Hochschwarzwald
 REVOX ELA AG, Althardstrasse 146, CH-8105 Regensdorf-Zürich
 STUDER REVOX GmbH, Ludwiggasse 4, A-1180 Wien

STUDER REVOX

Tragbarer Video-Recorder mit CVC

Für das mobile Videofilmen unterwegs und zu Hause hat Siemens den „Videocord FM 5007“ in sein Programm aufgenommen; ein handlicher Portable, der einschließlich Akku nur 3,3 kg wiegt und unabhängig von der Steckdose betrieben werden kann.

Der neue Video-Recorder arbeitet nach dem System CVC, das speziell für den tragbaren Einsatz entwickelt wurde. Die dafür ausschließlich verwend-

baren Compact-Video-Cassetten sind nur wenige Millimeter größer als die normalen Tonband-Cassetten.

Mit dem Videocord FM 5007 kann man in Farbe oder in Schwarzweiß Bild und Ton aufnehmen und die Aufnahme über jeden handelsüblichen Fernsehempfänger wiedergeben. Einzelne Bilder bzw. Szenen lassen sich dabei als Standbild oder im Zeitlupen- oder Zeitraffereffekt darstellen. Verwendet man eine Video-Kamera mit integriertem Moni-

tor – beispielsweise die ebenfalls neue Video-Kamera FA 107 von Siemens – ist eine Sofortkontrolle jeder gedrehten Szene möglich. Der zugehörige Ton kann gleichzeitig oder auch nachträglich aufgenommen werden.

Unterwegs erfolgt die Stromversorgung aus dem eingebauten Ni-Cd-Akku oder aus einer 12 V Außenbatterie – z. B. einer Auto- oder Boots-batterie, zu Hause über das mitgelieferte Netzteil.

Das Netzteil ist gleichzeitig Ladegerät für den Akku und enthält einen kleinen Sender (Modulator) mit dem die Bandaufnahme über die Antennenbuchse eines Fernsehgerätes wiedergegeben werden kann.

Neuer Videorecorder in BETA-Format

Ganz auf der Linie der preiswerten und qualitativ hervorragenden Videorecorder im bewährten BETA-Format liegt ein neues Modell aus dem Hause FISHER.

Unter der Typenbezeichnung VBS 7600 kommt jetzt ein Videorecorder auf den Markt, der trotz umfangreicher Sonderausstattung (Bildsuchlauf in Farbe, Standbild, Nachvertonung, Möglichkeit der Fernsteuerung) in eine äußerst populäre Preisklasse einzuordnen ist (unverbindliche Preisempfehlung DM 2060,- inklusive Mehrwertsteuer).



Bei diesem Modell sind alle sonstigen Merkmale moderner Videogeräte ebenfalls vorhanden. Hierzu zählen insbesondere die elektronische Laufwerksteuerung über Tipptasten, ein 3-Motoren-Antriebs-

system, ein Programm-Speicher für 7 Tage und die bei allen BETA-Geräten selbstverständliche Spieldauer von maximal 3 Stunden 40 Minuten pro Cassette.

Fernbedienung für Videorecorder

Die Infrarot-Fernbedienung gehört zum Lieferumfang des Videorecorders VS-10 von Akai. Mit ihr können alle Funktionen, die am VS-10 steuerbar sind, fernbedient werden. Die Tasten am Recorder braucht man praktisch nur für den Fall, daß die Fernbedienung defekt oder verlegt sein sollte.



Im oberen Drittel sind die Tasten für Ein/Aus, Timer- und Uhrprogrammierung zu finden. Das mittlere Tastenfeld dient zur Programmwahl. Mit den 16 Tasten können bis zu 32 Fernsehstationen angewählt werden. Die Tasten im unteren Drittel steuern alle Laufwerkfunktionen einschließlich aller Sonderbetrachtungsweisen wie z.B. Zeitlupe, Bildsuchlauf usw. Eine ähnliche Fernbedienung steht auch für den Typ VS-5 zur Verfügung. Interessant ist der auf der Seite angebrachte Schalter zur „Entschärfung“ der Fernbedienung. Er verhindert, daß unabsichtliche Befehle während einer gerade laufenden Aufzeichnung gegeben werden.



Technische Daten

Video-Recorder	CVC-System
Video-Aufnahmeart	rotierende Doppelköpfe, Schrägspuraufzeichnung
Video-Signal	CCIR-Standard, PAL Color
Aufnahmezeit	30 Minuten mit VE 30 Cassette
Video-Band (Breite)	6,25 mm (1/4")
Bandgeschwindigkeit	37,4 mm/Sekunde
Video-Störabstand	45 dB (Y-Kanal)
Auflösung	größer 260 Zeilen
Audio-Störabstand	42 dB
Audio-Frequenzbereich	200 Hz bis 8 kHz
Batterie	12 V Nickel Cadmium Spezialakku
Batteriebetriebszeit	etwa 40 Minuten Recorder und Farbkamera, etwa 80 Minuten nur Recorderbetrieb
Stromversorgung	3 Arten: Mit Netz-/Ladegerät, mit eingesetztem NiCd-Akku, mit Außenbatterie 12 Volt 9,5 Watt
Leistungsaufnahme	
Ausführung	Braun/Bronce
Abmessungen B×H×T in cm:	Video-Recorder 25×8×26 Netz-/Ladegerät 13×8×25

Farbfernseh-Studiomonitor in zwei Varianten

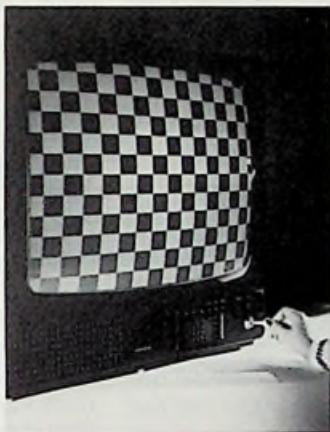
Mit den Ausführungen FBAS und HF/FBAS stellt Siemens einen neuen Farbfernseh-Studiomonitor in zwei Varianten vor: Die preisgünstige Ausführung FBAS besteht nur aus einem Farbmonitor, über den sich Videoaufzeichnungen wiedergeben lassen. Die Ausführung HF/FBAS besteht aus Monitor und Fernsehempfangsteil, so daß auch das öffentliche Fernsehen empfangen werden kann.

Beim Studiomonitor FBAS werden die Bild- und Tonsignale ohne Umsetzung ihrer Frequenzlage dem Farbmonitor zugeführt. Da keine öffentlichen Fernsehsender empfangen werden können, ist es eine preisgünstige Ausführung. Das Gerät eignet sich zum Anschluß an Schwarzweiß- und Farbfernsehkameras sowie zur Wiedergabe von Videoaufzeichnungen.

Die Ausführung HF/FBAS besteht aus Farbmonitor und Fernsehempfangsteil und enthält neben der FBAS-Ansteuerung noch ein UHF/VHF-Tuner für die Bänder III, IV und V. Der Monitor ist für Kabelfernsehen sowie Video- und Bildschirmtext ausgelegt. Er hat darüber hinaus: Senderabstimmung TRD (Tuning Remote Digital) nach dem Prinzip der Frequenz-Synthese; automatischen Sendersuchlauf mit direkt einblendbarem Sendekanal; 16 Programm-Speicherplätze; gekennzeichnete Bänder in verschiedenen Farben; restfehlerfreie AFC sowie individuelle Feinabstimmung für jeden Kanal; automatische Ton-Stummschaltung bei Sendersuchlauf, Kanalwechsel und fehlendem Sendersignal; automatische VCR-Umschaltung (Horizontal-Zeitkonstante) bei Anwahl der Programmtaste 16.

Beide Ausführungen sind mit eine 30 AX-Farbbildröhre mit

66-cm-Bildschirmdiagonale ausgerüstet und haben eine Leistungsaufnahme von nur etwa 100 W. Unterschiedliche Farbnormen für PAL-BG, PAL-SECAM (BG) sowie NTSC 4 sind möglich, 43 MHz lassen sich nachrüsten. Automatisch wird zur jeweiligen Systemerkennung umgeschaltet. Sonstige Merkmale: kurzschlußfestes Video-Ausgangssignal;



galvanische Netztrennung nach VDE; abschaltbarer Stand-by-Betrieb; Tonausgangsleistung von 9 W Sinus und 15 W Musikleistung. Sie haben ferner universelle Video-Audio-Anschlußmöglichkeiten nach DIN- sowie internationalem Standard und sind gegen unbefugtes Bedienen mit einem Schlüsselschalter abschließbar (Bild 1).

Video-Recorder VR 2022 mit Slow Motion

Unter der Typenbezeichnung „VR 2022 S“ wird der Philips Video-Recorder jetzt in einer Ausführung geliefert, die auch eine Wiedergabe in Zeitlupe (Slow Motion) ermöglicht. Die übrigen Funktionen neben der normalen Wiedergabe sind Standbild und Bildsuchlauf vorwärts und rückwärts. Da der Bildsuchlauf vorwärts mit siebenfachen Normalgeschwindigkeit abläuft, kann man ihn auch als Zeitraffer ansehen. Der Bildsuchlauf rückwärts hat fünffache Normalgeschwindigkeit. Das Besondere

an all diesen Zusatzfunktionen ist, daß das Bild dabei völlig störungsfrei ohne durchlaufende Balken oder Störzonen auf dem Bildschirm erscheint. Das liegt an der Verwendung der dynamischen Spurnachführung, die die Videoköpfe exakt den schräg auf dem Band aufgezeichneten Videospuren folgen läßt.

Im übrigen ist der Video-Recorder VR 2022 S mit einer elektronischen Schaltuhr ausgestattet, mit der bis zu fünf verschiedene Programme innerhalb von 16 Tagen für automatische Aufzeichnungen vorprogrammiert werden können.



Ebenso gehört zur Bedienungserleichterung der Bandstellen-Suchlauf: auf Befehl „go to“ läuft das Band automatisch an diejenige Bandstelle, die mit Hilfe einer Zifferntastatur vorgegeben wurde. Der Video-Recorder VR 2022 S arbeitet mit den für das System Video 2000 charakteristischen Wendecassetten, die es für Spieldauern zwischen 2 x 1 Stunde bis zu 2 x 4 Stunden gibt. Als Zubehör sind eine Infrarot-Fernbedienung und ein Audio/Video-Adapter lieferbar.

Radio-Recorder RCR 416 Stereo

Saba stellt einen neuen Radio-Recorder mit einigen interessanten Details vor. Dem empfangsstarken Stereo-Radioteil mit vier Wellenbereichen (UKW, KW, MW, LW) und eingebauten Antennen sowie dem Stereo-Cassettenrecorder (Soft-touch-Technik, drei Bandsorten, Suchlaufautomatik) wurde das Lautsprechersystem maßgeschneidert. Ein Tieftöner mit 12 cm Durchmesser und ein Piezo-Hochtöner



pro Kanal überzeugen durch ihr Klangvolumen. Die Spitzenleistung beträgt 2 x 6 W. Anschließen lassen sich zwei Lautsprecherboxen, Stereo-Kopfhörer, Mikrofon, Plattenspieler, Tonbandgerät oder ein zweiter Cassettenrecorder. Zwei Kondensator-Mikrofone sind bereits eingebaut.

Maße: 45 x 25 x 13,5 cm (B x H x T), Gewicht: ca. 4,5 kg (ohne Batterien), Farbe: neu-silber, Preis etwa DM 600,- .

Datentechnik

Magnetblasen ab Lager

Für sein modulares Mikrocomputersystem SMP bietet Siemens seit rund einem halben Jahr Magnetblasenspeicher auf Europakarten an. Nachdem zunächst nur Prototypen als Qualifikationsmuster für einige Kunden geliefert wurden, stehen diese Speicherkarten (SMP-E 140/E 141/E 142) samt Softwaretreiber (SMP-STR 140) jetzt aus der Serienfertigung ab Lager zur Verfügung.

Als Hauptanwendungsgebiete für Magnetblasenspeicher kristallisieren sich Steuerungen heraus, die in rauher Umgebung eingesetzt werden und keine mechanisch bewegten Teile wie zum Beispiel bei Floppy Disk enthalten dürfen. So eignen sie sich besonders für automatische Handhabungsgeräte bzw. Roboter in industriellen Fertigungsstraßen und dergleichen.

Sitzung der Bundesfachgruppe Radio- und Fernsehtechnik

Der Landesfachgruppenleiter Karl Wegner begrüßte die Bundesfachgruppe als Gastgeber in Garmisch-Partenkirchen. Bundesfachgruppenleiter Alfred Fritz hieß auch die zahlreichen Teilnehmer des bayerischen Landesinnungsverbandes mit Senator Hans Zausinger an der Spitze willkommen. Besonders begrüßte er den Ehren-Bundesfachgruppenleiter Julius Eberle. Dann stellte Herr Fritz den neuen Bundesfachgruppenleiter von Schleswig-Holstein, Herrn Uwe Christiansen, vor. Der Chefredakteur der Funk-Technik, Herr Starke, war kurzfristig erkrankt, dafür war ihr Gründer und Herausgeber, Curt Rint, persönlich nach Garmisch gekommen und wurde natürlich lebhaft begrüßt. Herr Fritz umriß in seinem Bericht die gesamte zurückliegende Wahlperiode, durch die sich das Kabelfernsehen als roter Faden zog. Von der Verfassungsbeschwerde 1978 über Gespräche mit den betroffenen Ministerien bis zu dem sich jetzt abzeichnenden Kooperationsmodell mit der Post konnte er einen weiten Bogen spannen. Weitere Schwerpunkte seines Berichts waren Öffentlichkeitsarbeit (Rückblick und Ausblick auf Messen, die nächsten Termine: hifivideo, Düsseldorf, 20.–26. 8. 1982, Funkausstellung Berlin, 2.–11. 9. 1983) Recht (u. a. Steiner-Prozeß) sowie ein Überblick über die (schlechte) konjunkturelle Lage. Herr Stickle berichtete, daß er schon wieder um die Überarbeitung der „ARF“ angegangen werde und bat hier die Kollegen um Geduld. Weiter bat er darum, die rft-Leistungsgemeinschaft stärker zu aktivieren, denn nur eine große Mitgliederzahl könne auch große Leistungen vollbringen. Nur kurz konnte er die permanenten Gespräche ZVEH/ZVEI streifen, weil sie noch fortgeführt werden müssen. Zum Schluß lud er die Kollegen nach Düsseldorf zur hifivideo '82 ein und versprach ihnen eine sehenswerte Ausstellung. Herr Wegner konnte vom Abschluß der Arbeiten an der VDE 0855 berichten. Bis der Weißdruck erscheint (1982 nicht mehr) ist der vorliegende Gelbdruck mit gebotener Vorsicht zu verwenden. Herr Haselmaier beschwor die Gefahren, die sich aus dem neuen Arbeitsförde-

rungskonsolidierungsgesetz für die Meistervorbereitungskurse ergeben. Auch die Überprüfung der überbetrieblichen Kurse war ein wichtiges Thema. Weitere Ausführungen waren dem Berufsgrundbildungsjahr gewidmet.

Abschließend schloß er sich dem Vorschlag von Senator Zausinger an: Nicht die Lebensarbeitszeit verkürzen, sondern die Ausbildung verlängern.

Die Diskussion beschäftigte sich hauptsächlich – und dies bezeichnet die grundsätzliche Bedeutung des Themas – mit der Post und dem Kabelfernsehen. Es wurde angeregt, für das fachgruppenübergreifende Thema „Neue Medien“ mit den Elektro-Installateuren und den Fernmeldemechanikern einen Arbeitskreis zu gründen.

Als letzter Punkt standen die Neuwahlen auf der Tagesordnung. Ehren-Bundesfachgruppenleiter Julius Eberle übernahm das Amt des Wahlleiters. In geheimer Wahl wurde Bundesfachgruppenleiter Alfred Fritz einstimmig wiedergewählt. Sein Stellvertreter, Karl Wegner, sowie die Beiratsmitglieder Rudolf Haselmaier und Karl Stickle wurden ebenfalls einstimmig per Akklamation in ihren Ämtern bestätigt.

Farbfernsehübertragung in Studioqualität mit SEL-Glasfasersystem

Auf der internationalen Funkausstellung in Berlin '81 zeigte SEL erstmals das optische Video-System OVID zur Übertragung von einem Farbfernsehsignal in Studioqualität sowie von zwei separaten, 15 kHz breiten Tonkanälen über Glasfasern. Das von der SEL-Schwestergesellschaft STR in Zürich entwickelte System ist für den Einsatz im Studio und Freigelande geeignet. Es werden mobile Geräte mit erweitertem Temperaturbereich (– 30...+ 60 °C) und stationäre Geräte im 19"-Rack angeboten. Zur Auswahl stehen für den Sender Laserdioden oder LED und für den Empfänger PIN- oder Avalanche-Dioden.

Mit der Laser-Avalanche-Kombination kann OVID auf Glasfasern mit 4 dB/km Dämpfung Entfernungen bis zu 8 km ohne Zwischenverstärker überbrücken. Als typisch gelten für den bewerteten Rausch-

abstand 74 dB bei 20 dB und 65 dB bei 35 dB optischer Dämpfung.

Glasfaserkabel sind sowohl in mechanischer als auch in elektrischer Hinsicht Metallleitern überlegen. Sie bleiben frei von Übersprechen, unterliegen keiner Beeinflussungen durch elektromagnetische Störeinstrahlungen und können ungeschirmt neben Energiekabeln verlegt werden. Wegen kleinen Abmessungen und des niedrigen Gewichts läßt sich der Aufbau und Abbau von Verbindungsstrecken rasch und problemlos durchführen.

Neue Lehrgänge in Oldenburg

Die Bundes-Fachlehranstalt für das Elektroh Handwerk e. V. in Oldenburg führt ab August 1982 folgende Vollzeitlehrgänge durch:

Schutzmaßnahmen nach VDE 0100 und deren Messungen; Betrieb elektr. Anlagen nach VDE 0105: 20.–24. 9. 1982

Speicherprogrammierbare Steuerungen: 27. 9.–1. 10. 1982

Antennentechnik: 28.–30. 9. 82

Wärmepumpen im Wohnungsbau: 11.–13. 10. 82

Wärmebedarfsberechnung/Kühlastermittlung: 14. u. 15. 10. 1982

Kontaktlose Schütze in der Steuerungstechnik: 25.–29. 10. 1982

Speicherprogrammierbare Steuerungen: 1.–5. 11. 1982

Elektronische Datenverarbeitung im kaufmännischen Bereich der Handwerksbetriebe: 11. 11. 1982

Neue Kurse an Blaupunkt-Kundendienstschule

Termine

Kurs A2–3, Bremen SQR 32

1. 31. 8.– 3. 9. 82

2. 7. 9.–10. 9. 82

3. 21. 9.–24. 9. 82

Kurs A2–4, Köln SQR 22

1. 5. 10.– 8. 10. 82

2. 19. 10.–22. 10. 82

3. 9. 11.–12. 11. 82

4. 23. 11.–26. 11. 82

Meldungen zu den Kursen sind nur an das zuständige Blaupunkt-Verkaufsbüro zu richten. Das komplette Programm 1982/83 steht voraussichtlich ab Mitte 1982 zur Verfügung.

Prof. Dr.-Ing. C. Reuber

Mit der elektronischen Messung nichtelektronischer Größen begann um 1955 in Deutschland ein beachtlicher Aufschwung der Elektronik. Die Wandler nannte man damals „Geber“ oder „Fühler“, später hießen sie „Meßwertaufnehmer“ oder nach Norm „Meßgrößenumformer“. Im Zeitalter der Mikroelektronik änderten sie ihren Namen erneut und heißen heute „Sensoren“. Nachdem in den Teilen I und II dieses Berichtes die Eigenschaften der Widerstands-Sensoren behandelt wurden, bringt der abschließende Teil III die Kapitel über Reaktanz-, Generator- und Oszillator-Sensoren.

Sensoren – Sinnesorgane der Mikroelektronik III

Reaktanz-Sensoren

Auch in der bekannten Gleichung für die Kapazität C eines Kondensators kommen mit der Dielektrizitätszahl ϵ_r als Materialkonstante und der Fläche A sowie dem Abstand d der Elektroden als geometrische Angaben insgesamt drei Größen vor, die von einer nichtelektrischen Meßgröße verändert werden können:

$$C = \epsilon_r \cdot \epsilon_0 \frac{A}{d}$$

In dieser Gleichung ist ϵ_0 die absolute Dielektrizitätskonstante, mit der die Gleichung auch dimensionsrichtig wird.

Kapazitive Thermometer sind eine Spezialität für die Tieftemperatur-Meßtechnik; die Temperaturabhängigkeit von Dielektrizitätszahl und Verlusten bei Strontiumtitanat ermöglicht Temperaturmessungen zwischen etwa 10 mK und etwa 400 K. Dieses Spezialthermometer ist für die Kryomeßtechnik¹⁾ aus zwei Gründen besonders interessant: der Strontiumtitanat-Sensor braucht bei tiefen Temperaturen eine Betriebsleistung von weniger als 1 nW und ist außerdem unempfindlich gegen die bei solchen Untersuchungen oft vorkommenden Magnetfelder. So sind

Meßfehler durch Eigenerwärmung und äußere Beeinflussung gegenüber anderen Thermometern deutlich reduziert.

Kapazitive Feuchte-Sensoren beruhen auf der hohen Dielektrizitätszahl des Wassers von etwa 80 bei rund 20°C. Eine beidseitig dünn genug mit Gold bedampfte Kunststoffolie eignet sich als kapazitiver Feuchte-Sensor. Sie wird üblicherweise in einem genügend offenen, schützenden Gehäuse verwendet und ergibt so z. B. zwischen 10% und fast 100% relativer Luftfeuchte einen Übertragungsfaktor von

etwa 0,4 pF/% relativer Feuchte. Eine typische Kennlinie ist in Bild 13 dargestellt; derartige Feuchte-Sensoren werden in Meßschaltungen mit Frequenzen zwischen 1 kHz und 1 MHz betrieben.

Auch ein Keramik-Kondensator kann als Hygrometer dienen, wenn bei ihm die Einlagerung von Wasser in Mikroporen als Meßeffect ausgenutzt wird. Dergleichen läßt sich neuerdings in Technologien herstellen, die denen der integrierten Schaltungen ähnlich sind. Dazu werden auf ein mit Siliziumdioxid abgedecktes Substrat Aluminium-Elektroden und als Dielektrikum Aluminiumoxid aufgebracht. Die entscheidenden Dicken der in Bild 14 dargestellten Struktur sind etwa 100 nm für das Siliziumdioxid und rund 400 nm für die Aluminiumoxidschicht. Ein solches Kondensator-Hygrometer wird aber erst durch Ionenbeschuß feuchteempfindlich. Das zeigt Bild 15 mit den beiden Kennlinien „vor der Implantation“ und „nach der Implantation“. Im Beispiel wurden mit 150 kV beschleunigte Argonionen bei einer Dosis von 10^{16} cm^{-2} verwendet. Die Kapazitätsänderung von rund 900 pF in trockener Umgebung auf rund 1020 pF in feuchter Umgebung, wie sie bei diesem Experiment erzielt wurde, läßt sich leicht elektronisch auswerten.

Flächen- und Abstands-Variationen im Kondensator führen zu mechanokapaziti-

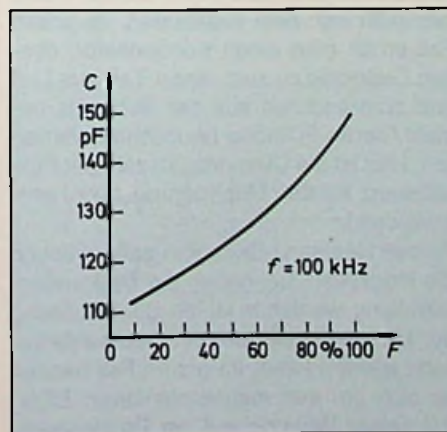


Bild 13: Kennlinie eines kapazitiven Feuchte-Sensors (Valvo)

¹⁾ Tieftemperaturmeßtechnik.

ven Sensoren. Mit ihnen lassen sich Stellungen oder Abstände berührungsfrei und weitgehend unabhängig von Umweltparametern, wie z. B. der Meßtemperatur, verfolgen. Mit Kondensatoren unterschiedlicher Konstruktion werden Abstände und Positionen relativ empfindlich gemessen und z. B. in analoge Frequenzänderungen eines angeschlossenen Oszillators umgewandelt. Bei höheren Anforderungen an die Präzision müssen solche Sensoren wegen unvermeidlicher Streukapazitäten im allgemeinen statisch kalibriert werden. Ein Beispiel für die Verwendung mechanisch-kapazitiver Sensoren ist die Beobach-

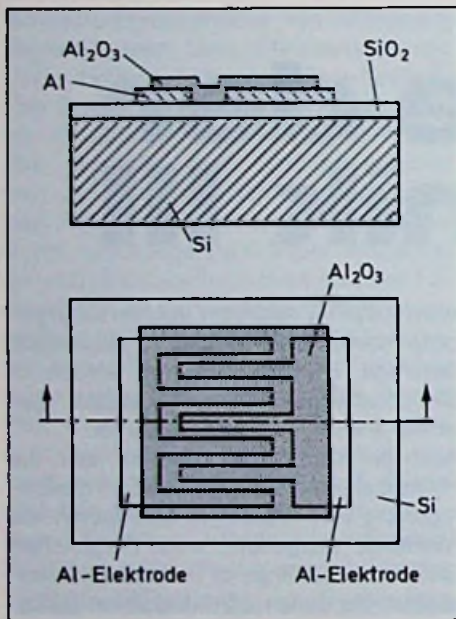


Bild 14: Aufbau eines Al_2O_3 -Dünnschichtkondensators für die Feuchtemessung (Fraunhofer Institut für Festkörpertechnologie)

Dafür ist der zweite auch empfindlicher, sein Übertragungsfaktor liegt bei einigen 10^{-8} Pa^{-1} , während der mit einfacher Membran nur 1/100 bis 1/10 dieser Empfindlichkeit bietet. Die Angaben beziehen sich auf relative Kapazitätsänderung. Die Linearabmessungen solcher normalerweise quadratisch oder rechteckig ausgeführter Dünnschichtwandler liegen bei einigen Millimetern.

Kapazitive Sonden werden auch zur Füllstandsmessung verwendet, und zwar in recht unterschiedlicher Ausführung sowie entweder als Einzelelektrode gegenüber der metallischen Wandung eines Behäl-

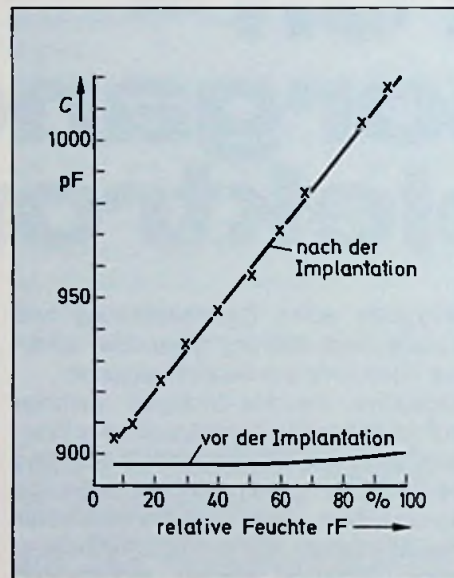


Bild 15: Kennlinie des Feuchte-Sensors nach Bild 14 (Fraunhofer Institut für Festkörpertechnologie)

tung von Bewegungsvorgängen bei Lautsprechermembranen.

Als unmittelbare Sensoren wirken Kondensatoren bei der Druckmessung, denn bei ihnen wird die Verschiebung oder Verformung einer Membran-Elektrode unter der Wirkung des Drucks gemessen. So ein Wandler läßt sich, wie kürzlich vorgeschlagen, auch in Dünnschichttechnik herstellen (Bild 16). In diesem Fall wird entweder die Dickenvariation der Kapton-Folie in Abhängigkeit vom Druck oder die Verformung der oberen Kapton-Membran zur Änderung der Kapazität genutzt. Der einfachere Sensor dieser Art braucht nur etwa $50 \mu\text{m}$ dick zu sein, während der mit dem Luftabstand auf etwa $100 \mu\text{m}$ kommt.

ters oder mit zwei Elektroden. In jedem Fall erhält man einen Kondensator, dessen Dielektrikum zum einen Teil aus Luft und zum anderen aus der Substanz besteht, deren Füllhöhe beobachtet werden soll. Hier ist die Dielektrizitätszahl der Füllsubstanz für den Übertragungsfaktor entscheidend.

Zu den Reaktanz-Sensoren gehören auch die induktiven, bei denen die Meßgrößenwandlung wiederum durch Beeinflussung der Materialdaten oder der Geometrie bewirkt werden kann. Im ersten Fall handelt es sich um den magnetostriktiven Effekt mit seiner Wirkung auf die Permeabilität eines ferromagnetischen Kernes. Dies an sich schon seit Jahrzehnten bekannte

Prinzip wird neuerdings auch mit amorphen magnetischen Legierungen als Kernmaterial angewendet.

Zu hochempfindlichen Stellungenensoren kommt man durch Verschiebung eines elektromagnetischen Kernes in einer Spule oder in einem Differential-Transformator sowie durch Änderung eines Luftspaltes bei einem mehrteiligen Kern. Wird die geometrische Änderung über ein federndes Element von einer Kraft oder über eine Membran von einem Druck gesteuert, so erhält man einen induktiven Kraft- oder Drucksensor. Näherungs-Sensoren in induktiver Technik können sowohl mit weichmagnetischem wie auch mit nichtmagnetischem metallischen Material am bewegten Element ausgestattet werden. Je nach der angeschlossenen Auswertelektronik erhält man kontinuierlich übertragende Sensoren oder die sogenannten Annäherungsschalter.

Generator-Sensoren

Wenn ein Sensor die Änderung eines elektrischen Parameters, wie Widerstand, Kapazität oder Induktivität durch die nichtelektrische Größe ausnutzt, so braucht er eine elektrische Betriebsleistung, aus der

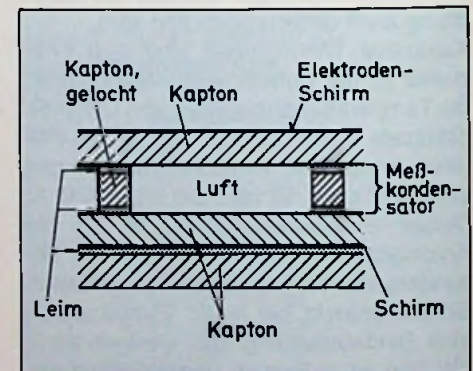
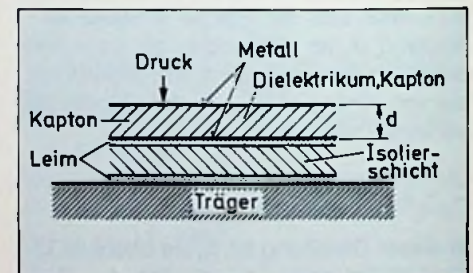


Bild 16: Zwei Dünnschicht-Drucksensoren a) mit Kapazitätsvariation durch Dickenänderung einer Kaptonfolie, b) durch Dickenänderung eines Luftabstandes (Onera, Frankreich)

das elektrische Signal entsteht. Generator-Sensoren liefern selbst Spannung, Ladung oder Strom als Signal. Sie brauchen also keine Betriebsleistung, aber oft genug einen empfindlichen Vorverstärker. Eine Abart der Generator-Sensoren sind Sensoren, in denen die Lorentz-Kraft eines Magnetfeldes auf bewegte Ladungsträger wirksam ist. Dabei entsteht eine Spannung, doch ist der Primärstrom oder

Werte bis zu rund $50 \mu\text{V/K}$ erreicht. Wenn auch das klassische Thermoelement aus zwei verschweißten, verlöteten oder verdrehten Drähten besteht, so findet man doch heute auch Dünnschicht-Thermoelemente, wofür zwei Beispiele in Bild 17 dargestellt sind. Die verwendeten Metallschichten brauchen bei derartigen Ausführungen noch nicht einmal $1 \mu\text{m}$ dick zu sein. Ein Wandler mit zwei Thermoelementen, die durch das schlecht wärmeleitende Kapton getrennt sind, wirkt als Sensor für den Wärmestrom. Die Gesamtdicken der in Bild 17 dargestellten Wandler liegen in der Größenordnung von $25 \mu\text{m}$. Beinahe überraschend wirkt es, wenn unter den Generator-Sensoren für die Temperatur auch der Widerstand genannt werden muß. Aber schließlich ist ein normaler Widerstand der Sensor für das wichtige Gebiet der Rausch-Thermometrie. Bei ihr wird die Nyquist-Beziehung ausgenutzt, nach der das mittlere Rauschspannungsquadrat proportional dem Widerstand, der Temperatur und der Übertragungsbandbreite ist. Heutzutage werden Rauschthermometer wegen ihrer Linearität und ihrem weiten Temperaturbereich gern zum Kalibrieren anderer Thermometer benutzt, obwohl die zugehörige Elektronik zum Messen der Rauschgröße recht aufwendig ist. Weitere Generator-Sensoren nutzen den fotoelektrischen, die piezoelektrischen und den pyroelektrischen Effekt aus. Wird eine Fotodiode ohne äußere Sperrspannung und damit im vierten Quadranten ihres Strom/Spannungs-Kennlinienfeldes betrieben, so ist sie ein Fotoelement. Deswegen Kurzschlußstrom ist proportional der Beleuchtungsstärke, und die Leerlaufspannung steigt in bestimmten Bereichen logarithmisch mit der Beleuchtungsstärke. Doch solche PN-Fotoelemente werden heute als Solarzellen mehr zur Energie-

wandlung als in der Meßtechnik nichtelektrischer Größen angewendet.

Der von den Brüdern J. und P. Curie im Jahre 1880 entdeckte piezoelektrische Effekt tritt bei Kristallen auf, die eine polare Achse aber kein Symmetriezentrum besitzen. Werden solche Kristalle deformiert, so entstehen an ihren Grenzflächen elektrische Ladungen, die hochohmig gemessen in Kraft- und Druckwandlern ausgewertet werden. Typische Materialien sind Quarz und ferroelektrische Keramiken wie zum Beispiel Blei-Zirkonat-Titanat. Neuerdings sind organische Polymere bekannt geworden, die Piezoeffekt zeigen; sie wurden anfangs als elektroakustische Wandler der Audiotechnik eingesetzt, scheinen sich aber auch als Meßgrößenwandler zu eignen.

Zu besonders aktuellen Anwendungen für Piezo-Sensoren gehört die Druckmessung bei Verbrennungsmotoren mit pulsierenden Druckverläufen und Spitzen bis zu einigen 100 bar. Die dabei auftretenden Umgebungstemperaturen von mehr als 200°C werden von Quarz- und Piezokeramik-Sensoren durchaus vertragen. Besitzt eine piezoelektrische Substanz ein permanentes elektrisches Moment, und ist dieses von der Temperatur abhängig, so eignet sie sich als Pyro-Sensor. Allerdings wird die Oberflächenaufladung beim pyroelektrischen Effekt durch immer vorhandene Ionen aus der umgebenden Luft kompensiert. Ändert sich aber die Temperatur des Pyro-Sensors, so ändert sich die Aufladung, und die Anpassung der Kompensation erfolgt nicht momentan. So können mit einem derartigen Sensor Temperaturschwankungen beobachtet werden. Damit hat man Pyro-Sensoren mit Wechsellicht zu betreiben, wofür Zerhackerfrequenzen zwischen 0,1 Hz und 20 Hz empfohlen werden. Der an sich in der Natur

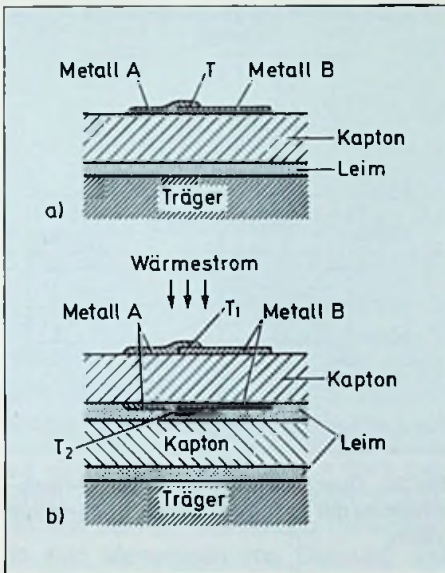


Bild 17: a) Dünnschicht-Thermoelement, b) Dünnschicht-Wärmestrommesser mit zwei Thermoelementen (Onera, Frankreich)

das Magnetfeld als zusätzliche Größe erforderlich.

Der Generator-Sensor als Thermometer verwendet die elektromotorische Kraft eines Thermoelements (die Thermokraft), die aus dem Temperaturkoeffizienten der Kontaktpotential-Differenz entsteht. Dazu werden zwei unterschiedliche Metalle verbunden, und an den Klemmen dieses Thermopaars tritt eine Spannung auf, sobald die Verbindung eine abweichende Temperatur aufweist. Die Thermoelement-Meßtechnik beruht auf einer Beobachtung von Seebeck aus dem Jahre 1821; sie ist heute so allgemein eingeführt, daß die Daten wichtiger Thermoelemente im DIN-Blatt 43 710 genormt sind. Als typische Schenkelkombinationen sind Eisen mit Konstantan, Kupfer mit Konstantan, Nickel-Chrom mit Nickel sowie Platin mit Platin-Rhodium-Legierungen bekannt. Die Größe der Thermospannung hängt von der Temperaturdifferenz ab und ist nicht ganz linear. Bei 300 K werden

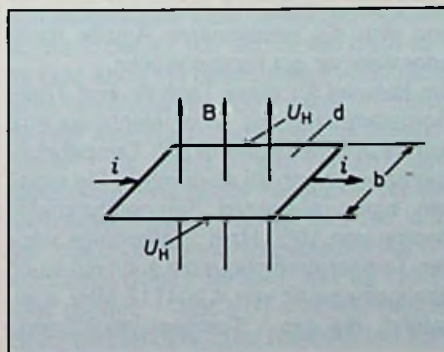


Bild 18: Prinzip eines Hall-Generators

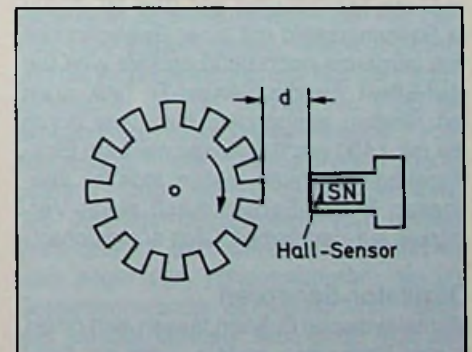


Bild 19: Drehzahl-Sensor mit Hall-Generator

gar nicht so seltene Pyro-Effekt wird in der Sensortechnik z.B. bei Triglyzinsulfat (TGS) und Lithiumtantalat (LiTaO_3) ausgenutzt. Anwendungsbeispiele sind die Kontrolle von Brennern in Heizungsanlagen, die Brandmeldung, Näherungsschalter sowie passive Einbruchssicherung. Schon im Jahre 1879 beobachtete Edwin Herbert Hall, daß an einem von Strom durchflossenen Leiter eine Querspannung entsteht, wenn senkrecht zur Stromrichtung ein Magnetfeld wirkt. Diese Hall-Spannung läßt sich aus dem Gleichgewicht der ablenkenden Lorentz-Kraft und der rücktreibenden elektrostatischen Feldkraft berechnen zu:

$$U_H = \frac{i \cdot B}{e \cdot n \cdot d}$$

In dieser Gleichung bedeuten i den Strom, B die herrschende Induktion, e die Elektronenladung, n die Ladungsträgerkonzentration und d die Dicke des als rechteckig angenommenen Hall-Plättchens (Bild 18). Bei metallischen Leitern ist die Hall-Spannung wegen der hohen Ladungsträgerkonzentration so niedrig, daß sie für Sensor-Anwendungen nicht in Frage kommen. In Halbleitern dagegen ist sie um viele Größenordnungen kleiner und zwar zwischen 10^{16} cm^{-3} und 10^{18} cm^{-3} gegenüber 10^{23} cm^{-3} bei Metallen.

Hohe Ladungsträgerbeweglichkeit begünstigt die Verwendungsmöglichkeit eines Hall-Generators, weshalb die ersten mit Indiumantimonid und Indiumarsenid ausgestattet waren, deren Beweglichkeit bei 65 000 bzw. 23 000 cm^2/Vs liegen. Allerdings haben beide Materialien so geringe Bandabstände, daß sie sich für Messungen bei höheren Temperaturen nicht eignen. So findet man in der Automobil-Sensorik heute besonders Hall-Generatoren auf Galliumarsenid-Basis; ein Beispiel für einen Drehzahl-Sensor mit rechteckig gezahntem Meßzahnrad gibt Bild 19. Außer in Galliumarsenid mit einer Beweglichkeit von immerhin noch 8800 cm^2/Vs wird der Hall-Effekt für die Sensor-Technik auch mit Silizium ausgenutzt. Nachteile durch die mit 1400 cm^2/Vs relativ niedrige Elektronenbeweglichkeit lassen sich im integrierten Si-Hall-Sensor durch einen Verstärker auf demselben Chip ausgleichen.

Oszillator-Sensoren

Nichtelektrische Größen lassen sich direkt in eine Frequenz wandeln, wenn der Sensor als Resonanz-Bauelement wirkt, dessen Frequenz vom zu messenden Para-

meter verändert wird. Für die digitale Signalverarbeitung sind derart frequenzanaloge Methoden günstig, denn Frequenzen lassen sich im Zähler digital weiterverarbeiten. Zwar können Widerstands-, Kapazitäts- oder Induktivitätsänderungen in Oszillatorschaltungen auch in Frequenzänderungen umgesetzt werden, doch beim Oszillator-Sensor bestimmt die zu messende Größe unmittelbar die Signalfrequenz.

Die mechanische Resonanzfrequenz eines Schwingquarzes ist von seiner Gesamtmasse abhängig, also auch von der Elektrodenmasse und der Masse einer zusätzlich aufgedampften Schicht. Das ist die Basis für die Quarz-Aufdampfwage mit einem Schwingquarz in einer Bedampfungsvorrichtung. Er unterliegt derselben Bedampfung wie die zu bedampfenden Substrate; an der Änderung seiner Resonanzfrequenz können Schichtdicke und Aufdampfgeschwindigkeit kontinuierlich beobachtet werden. Dabei geben Schichten schon durchaus gut meßbare Frequenzänderungen, bevor sie aus einer dichten Atomlage bestehen. Typische Frequenzen für solche Meßquarze liegen im MHz-Bereich, die Frequenzänderungen sind dann leicht meßbar. Allerdings muß darauf geachtet werden, daß die Messung nicht durch Temperaturabhängigkeit der Quarzfrequenz verfälscht wird. Eine Variante der Quarzwaage ist das Quarz-Hygrometer; eine Elektrode trägt eine Wasserdampf aufnehmende Polymerschicht. In feuchter Umgebung ist diese Schicht schwerer als in trockener, und die Frequenz wird verringert.

Die in der Nachrichtentechnik unerwünschte Temperaturabhängigkeit der Resonanzfrequenz eines Quarzes wird im Quarzthermometer ausgenutzt. Dazu werden für Thermometerquarze Schnittrichtungen gewählt, bei denen der lineare Temperaturkoeffizient möglichst groß ist und sich die nichtlinearen Anteile mehr oder weniger gut kompensieren.

Ein Beispiel für diese Technik sind Thermometerquarze mit einer Nennfrequenz von 28,208 MHz und einem Temperaturkoeffizienten von 35,45 ppm/K². Sie ergeben einen absoluten Temperaturkoeffizienten von 1000 Hz/K. Neuerdings werden Temperaturmeßquarze auch mit einer Bezugsfrequenz von 4,204112 MHz ausgeführt, die einen Temperaturkoeffizien-

²⁾ ppm = parts per million = 10^{-6} .

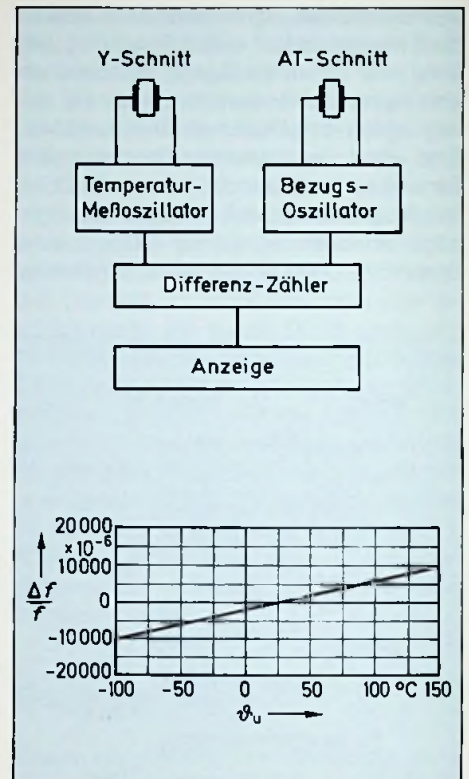


Bild 20: Quarzthermometer: a) Prinzipschaltung mit Bezugsoszillator, b) Kennlinie (Valvo)

ten von 80 ppm/K bieten. Es handelt sich um Quarze im Y-Schnitt, die nach Bild 20 in einer Schaltung mit Bezugsoszillator betrieben werden, dessen Quarz in AT-Richtung geschnitten wurde. Die sehr linear verlaufende Frequenzänderung in Abhängigkeit von der Temperatur ist ebenfalls in Bild 20 dargestellt.

Quarz eignet sich nicht nur als aktiver Kraft-Sensor und als Oszillator-Sensor, sondern auch als Material für Oberflächenwellen-Bauelemente. Sie bestehen, wie in Bild 21 dargestellt, aus zwei piezoelektrisch wirkenden Doppelkammwandlern und einer Laufstrecke für die akustischen Oberflächenwellen. Ein elektrisches Wechselfeld am Eingangswandler (in Bild 21 rechts) erzeugt über den Piezoeffekt die akustischen Oberflächenwellen, die ihrerseits im Ausgangswandler (Bild 21 links) wieder eine elektrische Wechselfeldung entstehen lassen. Störungen durch Reflexionen an den Enden des Quarzplättchens werden durch Absorber (gestrichelt in Bild 21) unterdrückt. Oberflächenwellen-Bauelemente werden als Filter und Verzögerungsleitungen benutzt. Ihre Anwendung als Sensor beruht

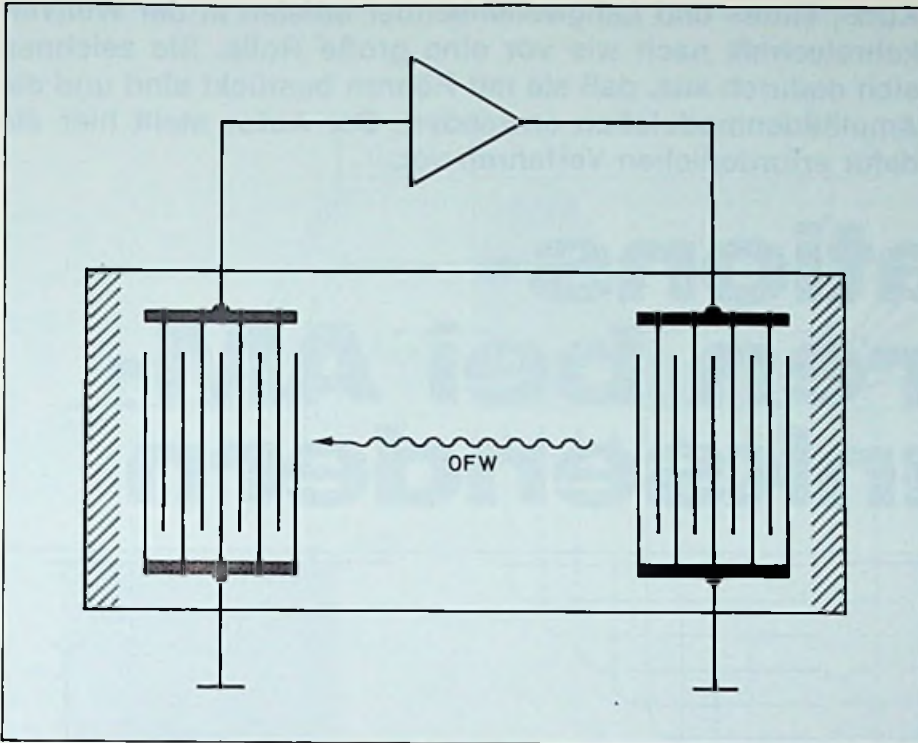


Bild 21: Oberflächenwellen-Sensor im Laufzeitoszillator (OFW = Oberflächenwelle)

auf der Abhängigkeit der Laufzeit zwischen den beiden Doppelkamm-Strukturen von dem zu messenden Parameter. So sind Messungen von Dehnung und Temperatur möglich. Die Dehnung ändert sowohl den Abstand wie auch die Ausbreitungsgeschwindigkeit während die Temperatur primär die Ausbreitungsgeschwindigkeit beeinflusst. Der Oberflächenwellen-

Sensor wird als Rückkopplungs-Element in eine Oszillatorschaltung eingefügt, so wie es in Bild 21 angedeutet ist. Die zu messende Größe steuert in einem solchen Laufzeitoszillator die Schwingfrequenz. Aus dem typischen Wert von 3000 m/s für die Geschwindigkeit der Oberflächenwellen folgt, daß die Laufstrecke für eine Laufzeit von 1 μ s etwa 3 mm lang

sein muß. Diese Technik ergibt also recht kleine Sensoren.

Auch eine schwingende Saite kann in einer geeigneten Schaltung als Oszillator-Sensor betrieben werden; denn ihre Resonanzfrequenz hängt von der Kraft ab, mit der sie gespannt wird. Das kennt jedermann vom Stimmen der Musikinstrumente. Schwingsaiten-Sensoren werden heute zur Messung von Dehnung, Weg, Winkel, Drehmoment, Kraft, Druck und Temperatur benutzt. Elektromagnetische Systeme dienen dabei der Ankopplung an die Oszillatorschaltung. Zu den aktuellen Beispielen gehören Schwingsaiten-Wägensensoren für Ladenwaagen mit zwei Schwingsaiten, einer aktiven und einer passiven zur Kompensation von Störgrößen.

Literaturnachweis

C. Rint: Handbuch für Hochfrequenz- und Elektro-Techniker, Band 5, 1981, Beitrag Claus Reuber, Sensoren, Seite 463 und 511, dort weitere Literaturangaben

Vorträge der Tagung Sensor '82, Bände 1, 2 und 3, besonders: E. Obermeier, Fraunhofer Institut für Festkörpertechnologie, Entwicklung von Dünnschicht-Sensoren

M. Portat, A. Bruère, J. Godefroy, F. Helias: Office National d'Etudes et de Recherches Aéropatiales, Onera, Frankreich; Dünnschicht-Meßwertaufnehmer und ihre Anwendungen

J. Fleming Dias: Physical Sensor Using SAW Devices; Hewlett Packard Journal, Band 32, Nr. 12, Seite 18 bis 20, Dezember 1981

Audio Technica AT 637 – ein batteriebetriebener Nadelreiniger

Wer diesen Nadelreiniger noch nicht gesehen hat, wird kaum glauben, daß es so etwas gibt. Anfänglich denken auch eingefleischte Sauberkeitsfanatiker unter den HiFi-Fans an einen Gimmick. In der Praxis entpuppt sich der AT 637 aber schon bald als nützliches und nadelschonendes Hilfsmittel. Die wenigsten Tonabnehmer-Nadeln müssen ausgetauscht werden, weil die Nadel abgeschliffen ist. Viel öfter ist der Nadelträger verbogen. Sei es beim Staubwischen oder beim Reinigen, wenn der Reinigungspinsel nicht wie vorgeschrieben von der Tonabnehmeranschlußseite nach vorne geführt wird. Mit diesen groben Einwirkungen auf die feinfühligere Abtastnadel soll nun Schluß sein. Mit etwa 400 Hz schwingt das batteriebetriebene kurzhaarige Plättchen hin- und

her. Wird der Nadelreiniger auf den stehenden Plattenteller aufgesetzt, dann soll er seine Tätigkeit allein verrichten – ohne daß er bewegt werden muß. Erfahrungen aus der Praxis zeigen, daß die Reinigungswirkungen aber wesentlich größer ist, wenn der AT 637 von hinten nach vorne (wie auch mit einem billigen und nicht batteriebetriebenen „normalen“ Pinsel) bewegt wird. Also wieder Beschädigungsgefahr, nur teurer. Dafür erhält man, gleichzeitig eine relativ konstante Tonabnehmerpegelquelle. Die ist zwar so laut, daß schon bei normal eingestellter Abhörlautstärke Gefahr für Ohr und Lautsprecher besteht – läßt sich aber wunderbar zweckentfremden. Zum Beispiel, um herauszufinden, ob eine Cassette zum Recorder paßt: Bei dieser tiefen Frequenz

sollen Aufnahme und Wiedergabe denselben Pegel auf den Aussteuerungsinstrumenten bringen um symmetrische Arbeitsverhältnisse für das Rauschunterdrückungssystem bei Kompression und Expansion zu ermöglichen – der 400 Hz-Ton wird aufgenommen, wiedergegeben und die Anzeige verglichen. Nur bei Pegelunterschieden von weniger als 1 dB ist einwandfreie Funktion gewährleistet – vorausgesetzt, der Höhenfrequenzgang „stimmt“. Dagegen gibt es einzuwenden, daß derartige Bezugspegel zum halben Preis des AT 637 schon von Testplatten oder sogar von Tongeneratoren, die im Cassettenrecorder eingebaut sind, bezogen werden können. Also doch bloß ein Gimmick?

Reinhard Frank

Dipl.-Ing. Ulrich G. P. Freyer

Kurz-, Mittel- und Langwellensender spielen in der Weitverkehrstechnik nach wie vor eine große Rolle. Sie zeichnen sich dadurch aus, daß sie mit Röhren bestückt sind und die Amplitudenmodulation anwenden. Der Autor stellt hier die dafür erforderlichen Verfahren vor.

Modulationsverfahren bei AM-Rundfunksendern

(1. Fortsetzung)

Schaltungen im C-Betrieb sind wegen der auftretenden Nichtlinearitäten für analoge NF-Signale nicht geeignet. Die Betriebsart wird jedoch für die Senderöhre eingesetzt. Hier sind Verzerrungen des hochfrequenten Signals unkritisch, da die ursprüngliche Frequenz durch einen Resonanzkreis in der Anodenleitung (Anodenkreis) wieder zurückgewonnen wird (Bild 5).

Aus dem Kennlinienfeld nach Bild 6 erkennt man, daß beim AMB eine Änderung der momentan wirksamen Anodenspannung der Senderöhre im Rhythmus des Modulationssignals erfolgt, sofern es sich um eine Triode (oder Tetrode) handelt. Damit verbunden ist die ständige Verschiebung der Arbeitsgeraden und somit auch die erwünschte Variation des hochfrequenten Anodenstromes. Nach Abtrennen des Gleichanteiles ergibt sich am Anodenkreis der Senderöhre das eigentliche AM-Signal, das durch einen nachfolgenden Tiefpaß von den höherfrequenten Anteilen befreit wird. Anschließend erfolgt dann die Anpassung an die Antenne, bzw. an die Speiseleitung zur Antenne. Beide Aufgaben werden meist von einer Baugruppe erfüllt. Typisch dafür ist das als π -Filter (oder Collins-Filter) bekannte Netzwerk aus einer Spule im Längszweig und je einem Kondensator am Anfang und Ende als Querzweig.

Zusammenfassend ist festzustellen, daß beim AMB die im Kennlinienfeld enthaltenen nichtlinearen Zusammenhänge zwischen Anodenspannung U_a und Anodenstrom I_a ausgenutzt werden, womit die Grundbedingung für jede AM-Modulatorschaltung erfüllt ist.

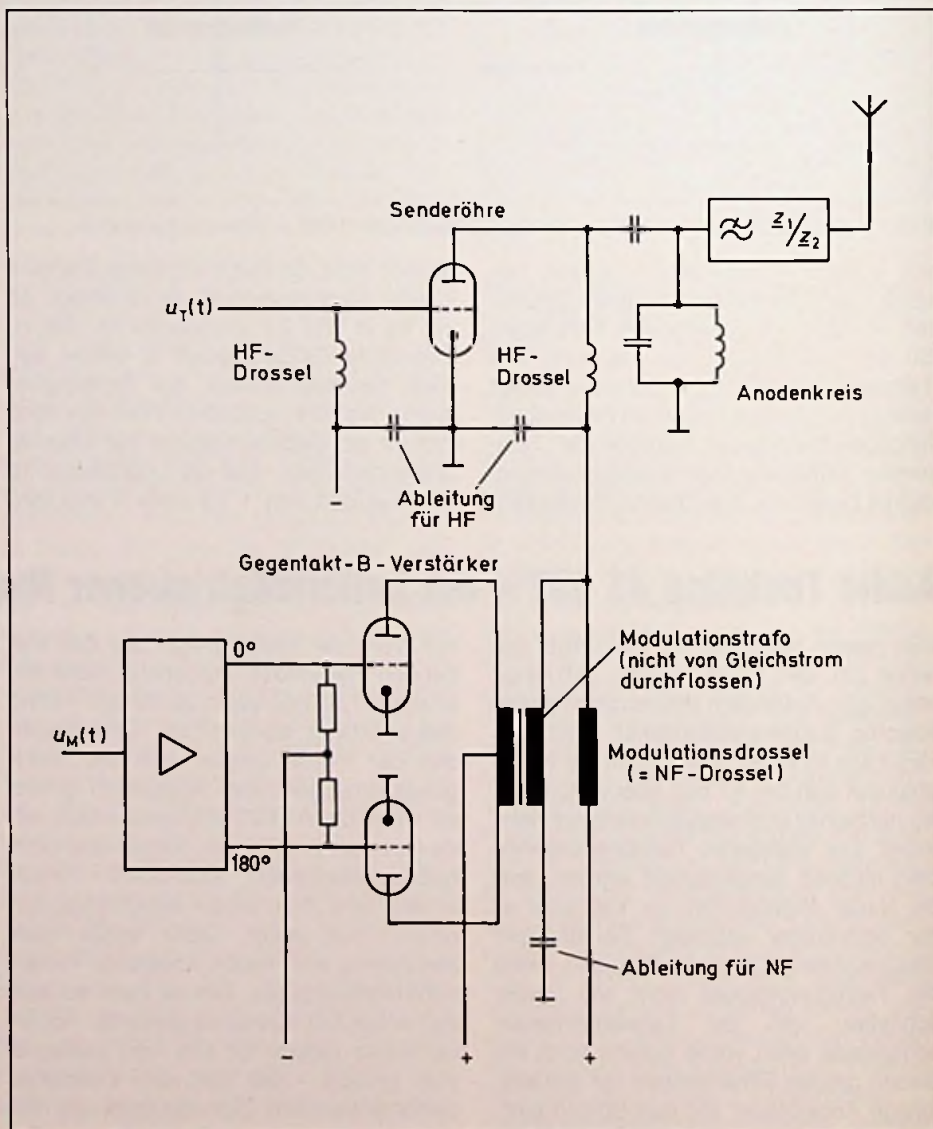


Bild 5. Anoden-B-Modulationsverfahren

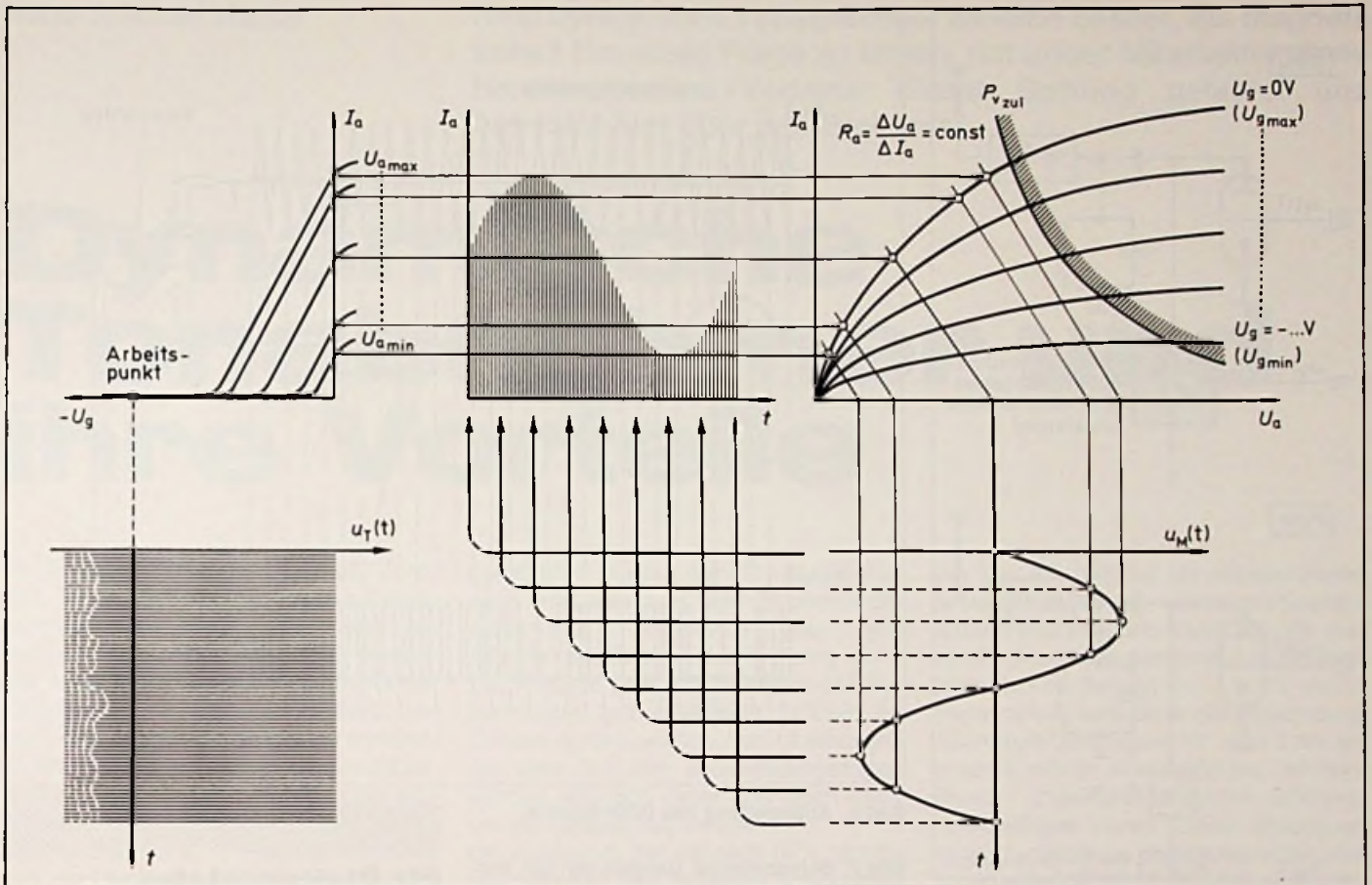


Bild 6. Darstellung der ABM im Kennlinienfeld

3. Anoden-PDM-Modulationsverfahren [PDM]

Die beim ABM durch einen Linearverstärker hervorgerufene Beeinflussung der Anodenspannung der Senderöhre ist nur mit einem begrenzten Wirkungsgrad möglich, da bei der Aussteuerung des Gegenkathoden-Verstärkers für das Modulationssignal entsprechende Verlustleistungen auftreten. Wird dagegen durch Abtastung des Modulationssignals der Einsatz eines Schaltverstärkers möglich, liegt der Wirkungsgrad wesentlich höher. Bei Annahme idealer Bauelemente beträgt er sogar 100%.

Das Funktionsprinzip eines derartigen Modulators sieht folgendermaßen aus: Mit Hilfe einer geeigneten Schaltung wird durch Anwendung der Pulsdauermodulation das analoge Modulationssignal in Impulse unterschiedlicher Breite umgesetzt. Diese bilden die Ansteuerung für die als PDM-Röhre bezeichnete Schaltöhre des Verstärkers, die nun die eigentliche Lei-

stungsverstärkung bewirkt. Ein nachgeschalteter Tiefpaß, dessen Grenzfrequenz der maximal zu verarbeitenden Modulationsfrequenz entspricht, sorgt für die Unterdrückung aller höherfrequenten Anteile der Schaltimpulse. Wegen der auftretenden Integrationswirkung wird das verstärkte niederfrequente Modulationssignal mit ausreichender Genauigkeit zurückgewonnen. Es beeinflusst dann in der bereits vom ABM her bekannten Weise die Anodenspannung der Senderöhre und ruft damit die gewünschte Modulation hervor (Bild 7).

Die Verwendung der Pulsdauermodulation zur Erhöhung des Wirkungsgrades stellt eine digitale Abtastung dar. Es ist deshalb eine Festlegung für die als PDM-Frequenz bezeichnete Abtastfrequenz erforderlich. Gemäß Abtasttheorem muß diese mindestens doppelt so groß sein wie die maximal zu übertragende Modulationsfrequenz. Es gilt also:

$$f_{\text{PDM}} \geq 2 \cdot f_{\text{Mmax}} \quad (13)$$

Da sich die Qualität der Übertragung bei

größerer Abtastfrequenz verbessert, wird ein möglichst großer Wert angestrebt. Dieser ist jedoch begrenzt, da bei einer zu großen PDM-Frequenz schädliche Kapazitäten wirksam werden. Die Schaltvorgänge sind dann nicht mehr steilflankig genug, und es treten zusätzliche Verluste und Verzerrungen auf.

Die PDM-Frequenz darf allerdings auch nicht zu klein gewählt werden, damit die bei der Abtastung symmetrisch zu f_{PDM} auftretenden Seitenfrequenzen nur mit vernachlässigbar kleinen Amplituden in den zu übertragenden niederfrequenten Bereich fallen (Bild 8).

In der Praxis liegt die PDM-Frequenz zwischen 50 kHz und 80 kHz. Es werden vorwiegend durch die Zahl 9 teilbare Werte verwendet, weil dann die Mischprodukte aus Trägerfrequenz f_T und der PDM-Frequenz f_{PDM} , bzw. deren ganzzahlige Vielfache nicht im Modulationssignal auftreten können, da die Trägerfrequenzen wegen des Kanalarasters bei LW, MW und KW ebenfalls stets durch die Zahl 9 teilbar sind.

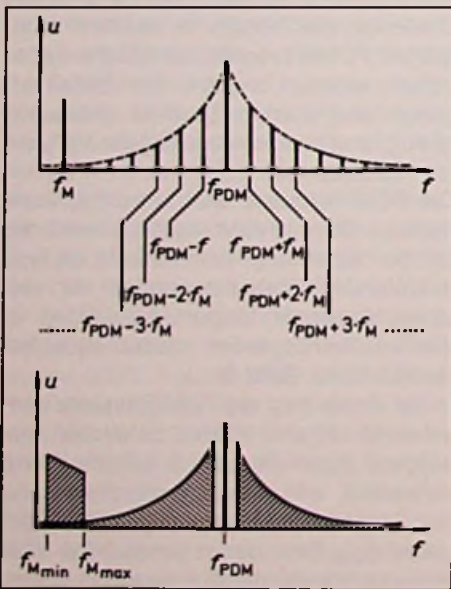
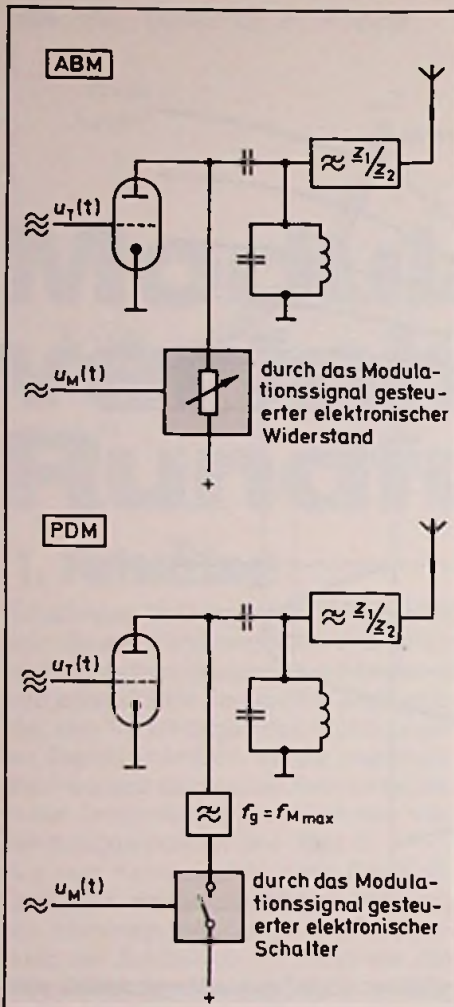


Bild 8. PDM-Frequenz mit den durch das Modulationssignal bedingten Seitenfrequenzen. Oben: Einton-Modulation, unten: Mehrton-Modulation

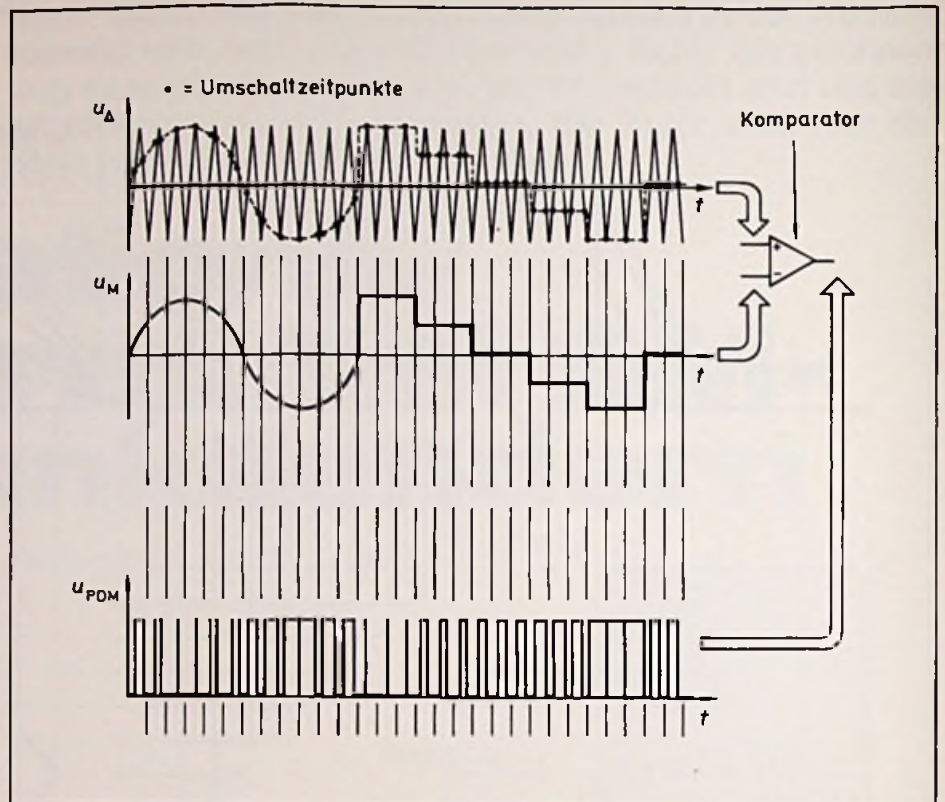


Bild 9. Aufbereitung des PDM-Signals

Bild 7. Schematische Darstellung der Wirkungsweise von ABM und PDM

Die Umwandlung des analogen Modulationssignals in ein digitales PDM-Signal ist schaltungsmäßig relativ einfach zu erreichen. Wird nämlich ein Komparator (= Vergleich) mit dem Modulationssignal und einer dreieckförmigen Spannung, deren Periodendauer der Kehrwert der PDM-Frequenz ist, gesteuert, dann sind an dessen Ausgang nur noch zwei Spannungswerte möglich. Die wechselweise Umschaltung zwischen beiden erfolgt dabei jeweils in dem Moment, in dem beide Eingangsgrößen gleich sind. Der zeitliche Verlauf des Modulationssignals spielt dabei keine Rolle, es kann also auch eine Gleichspannung sein. Das Tastverhältnis (= Verhältnis zwischen Einschaltzeit und Periodendauer) des Signals am Ausgang des Komparators kann zwischen 0 (d. h. ständig ausgeschaltet) und 1 (d. h. ständig eingeschaltet) liegen und damit den minimalen bzw. maximalen Ausgangswert aufweisen (Bild 9). Mit dem so gewonnenen PDM-Signal wird die PDM-Röhre zwischen Leitzustand und Sperrzustand hin- und hergesteuert. (wird fortgesetzt)

CD-Plattenspieler

Die Liste derjenigen Firmen, die Digital-Plattenspieler nach dem Philips-System produzieren werden, ist inzwischen auf rund 30 angewachsen. In Deutschland gehören dazu: Dual, Grundig, ITT, Philips und Saba, ferner über ihre deutschen Töchter auch Sony und Thomson-Brandt. In Europa kommen außerdem Revox und Bang & Olufsen hinzu. Dem steht ein Großaufgebot japanischer Firmen gegenüber, u. a. Aiwa, Akai, Crown, Fishers, Hitachi, Kenwood, Marantz, Mitsubishi, Nakamichi, NEC, Onkyo, Pioneer, Sansui, Sanyo, Sharp, Technics (Matsushita), Toshiba, Trio-Kenwood und Yamaha. Es ist nunmehr endgültig geklärt, daß sowohl das japanische AHD-System wie das Minidisc-System von Telefunken, wenigstens in Europa keine Chance mehr haben, zu einem „Standard“ zu werden. Für den Start der CD-Plattenspieler stehen Aufnahmen von der Bertelsmann-Tochter Polygram (vor allem unter den Klassik-Labels), EMI, CBS und Denon bereit. Auf dem japanischen Markt selbst gibt es zur Zeit noch keine PCM-Platten und -geräte.

Hans-Joachim Haase

Sind dynamische Tonabnehmer wirklich besser, als magnetische? Um diese Frage zu klären, hat unser Mitarbeiter einen herausragenden Vertreter dieser Gattung getestet und berichtet hier über das Ergebnis

Dynamische Tonabnehmer und ihre Vorteile

Mit der Type AT 1000 brachte Audia Technica einen dynamischen Stereo-Tonabnehmer auf den Markt, der z. Z. das Spitzenmodell aus einer erstaunlich vielfältigen Abtaster-Kollektion dieses recht innovationsfreudigen Herstellers darstellt. Das nach dem Doppelspulensystem arbeitende Wandler-System wird in kleinen Stückzahlen „von Hand“ gefertigt und einschließlich Systemträger (mit SME-Schraubanschluß), Pegel-Meßstreifen und Rechteckkurven-Oszillogramm (!) in einer geradezu luxuriös anmutenden Verpackung ausgeliefert, (Bild 1).

In den Werbeaussagen für exklusive Wandler-Systeme ungewöhnlich, aber erfreulich zugleich ist die Tatsache, daß der Hersteller die sehr guten Leistungsdaten nicht auf einen „neuen Wunder-Werkstoff“ oder ausgefallenen Nadelanschiff zurückführt, sondern eben auf sorgfältige Fertigung und strenge Qualitätskontrollen der Einzelteile und des fertigen Produkts. Das im Goldton gehaltene, mit 4 Anschlußstiften versehene 1/2"-Gehäuse besteht nicht aus dem üblichen Druckguß, sondern ist aus einem massiven Block gefräst. Es ist daher mit insgesamt 7 g auch nicht gerade ein Leichtgewicht. Der ebenfalls aus dem Vollen gearbeitete, sehr stabile Systemträger wiegt sogar 14 g, so daß mit insgesamt 21 g vorn am Tonarm eine beträchtliche Masse konzentriert ist und die Verwendung mittelschwerer, torsionssteifer Tonarme anzuraten ist, deren Balanceausgleichsgewicht genügend weit nach hinten verschoben werden kann. Dabei wird bei den meisten, fest mit einem Laufwerk kombinierten Tonarmen die Schüttelresonanz vermutlich aus dem

günstigsten Bereich (um 10–12 Hz) weit nach unten rutschen (Bild 2), obwohl die dynamische Compliance des Typs AT 1000 mit 10 mmN relativ gering ist.

Der Abtaster paßt sich der Form des Systemträgers gut an (Bild 3). Er kann zur Einstellung des gewünschten Überhanges um etwa 3–5 mm auseinandergezogen werden, läßt sich dabei aber auch leicht um die Längsachse verdrehen.

Der Austausch der elliptisch (5 × 18 µm) geschliffenen und polierten Abtastnadel durch ein bei magnetischen Abtastern übliches Auswechseln eines Einschubs, ist hier nicht möglich. Der Hersteller nennt keine maximale Spielzeit, sondern empfiehlt die gelegentliche Überprüfung beim Fachhändler, was – wie die Erfahrung zeigt – kaum getan wird.



Bild 1: Der neue dynamische Stereo-Tonabnehmer AT 1000 von Audio Technica

Der Typ AT 1000 ist ein niederohmiges System, mit einem Übertragungsfaktor von nur 0,02 mVs/cm. Damit liegt die maximale Ausgangsspannung bei Vollaussteuerung im Bereich um 0,1 mV. Audio Technica empfiehlt daher die Verwendung des Anpaß-Übertragers AT 1000 T anstelle eines aktiven Vorverstärkers, mit dem Brumm- und Rauschprobleme schwerer zu bewältigen wären. Dieser Übertrager ist nun allerdings eine ungewöhnliche Konstruktion (Bild 4). Bei den noch vertretbaren Abmessungen von (20 × 8 × 17 cm) wiegt er jedoch immerhin 8 kg (!).

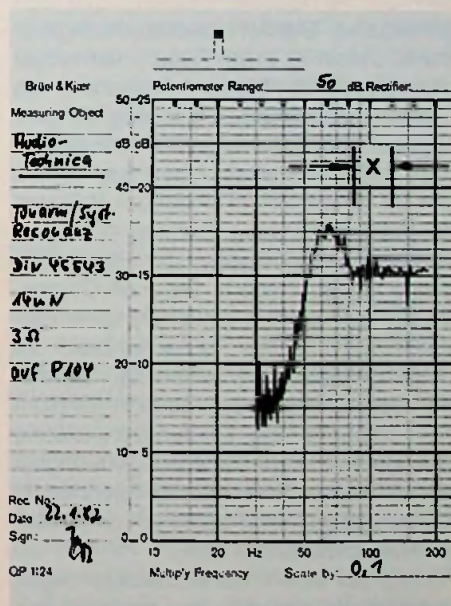


Bild 2: Die Tonarm-Schüttelresonanz bei der Kombination mit einem serienmäßigen HIFI-Plattenspieler der Mittelklasse X = angestrebter Bereich

Während für das Kernmaterial hochpermeables Permalloy verwandt wurde, ist das äußere Gehäuse aus mit Kupfer überzogenem 5 mm dickem Stahlblech gefertigt. Die beiden Seitenwände sind sogar aus massivem 20 mm dickem (!) Stahl. Alle Ein- und Ausgangsbuchsen wurden mit einer Goldschicht überzogen, um die Übergangswiderstände klein zu halten.

Das Bild 5 zeigt das Schema seines Wicklungsaufbaus. Es sind 3 Eingänge für folgende Widerstände vorhanden: 3 Ω ; 20 Ω und 40 Ω (für 47 k Ω Sekundärlast). Ferner besitzt er 2 Ausgänge. Auf einen Umschalter und einen Bypass hat man verzichtet. Im Prinzip ist pro Stereokanal ein Ringkern-Doppeltransformator vorhanden, wodurch gleich 2 Laufwerke mit dynamischen Abtastern angeschlossen und betrieben werden können. Das Anschalten des 20- Ω - oder 40- Ω -Einganges erfolgt durch entsprechendes Anstecken des Tonarmkabels und Kurzschließen des jeweils nicht benutzten Einganges durch einen Kurzschlußstecker.

Die Qual der Wahl des richtigen Einganges wird dem Kunden überlassen. Bei der Kombination mit dem AT 1000 besteht also die Möglichkeit der Leistungsanpassung ($R_i = R_a$) oder der Spannungsanpassung ($R_i \ll R_a$). Praktisch geht es hier weniger um die vom Übersetzungsverhältnis abhängige Ausgangsspannung sondern um die Rauschanpassung, d. h. den günstigsten Signal/Rauschspannungsabstand. Dieser ist in der Regel – von möglichen Streufeldinflüssen abgesehen – im Bereich der Leistungsanpassung am günstigsten. Die Spannungsübersetzung beträgt 34/26 was einem Übertragungsmaß von 23 dB entspricht. Praktisch läßt sich bei jeder Anpassung, mit den erzeugten Signalspannungen jeder der Phono-Eingänge voll aussteuern. Da auch Ortofon, als der wohl älteste und erfahrenste Hersteller dynamischer Tonabnehmer, die Leistungsanpassung empfiehlt, wurden die nachstehend beschriebenen Messungen ebenfalls bei Leistungsanpassung durchgeführt. Kontrollmessungen zeigten jedoch, daß es auch bei der Spannungsanpassung zu keiner akustisch erkennbaren Rauschzunahme kam.

Wichtig bei einem derart niederohmigen Anschluß ist natürlich ein entsprechend niederohmiges Tonabnehmerkabel. Der Plattenspieler soll streufeldarm sein, so wie man das auch bei der Verwendung magnetischer Abtastsysteme fordert. Für



Bild 3: AT 1000 im Systemträger mit SME-Befestigung



Bild 4: AT 1000 T, ein 8 kg schwerer Anpaß-Übertrager

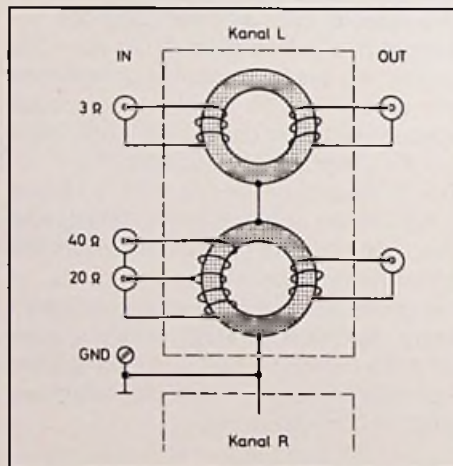


Bild 5: Schaltung des aus 4 einzelnen Ringkernen bestehenden Anpaß-Übertragers AT 1000 T

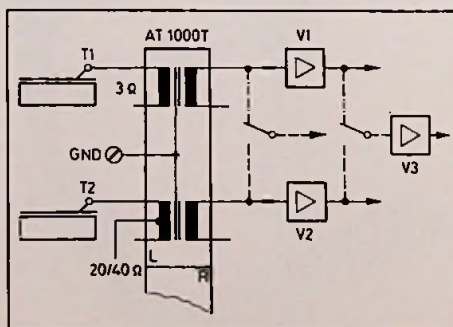


Bild 6: Ausnutzung der beiden galvanisch und magnetisch getrennten Übertragungswege im AT 1000 T durch Anschluß von 2 dynamischen Tonabnehmern T1/T2

die Verbindung zwischen AT 1000 und Phono-Eingang am Wiedergabeverstärker liefert Audio Technica ein extrem niederohmiges (20 m Ω /m) und gut abgeschirmtes Anschlußkabel. Wie schon angedeutet, bietet der AT 1000 T über jeweils den 3- Ω - und 20/40- Ω -Eingang die Möglichkeit, 2 getrennte Übertragungswege zu nutzen. An den AT 1000 T könnten damit 2 dynamische Tonabnehmer gleichzeitig angeschlossen werden, da beide Übertragungswege galvanisch und magnetisch vollständig voneinander getrennt sind. Steht dann ein Wiedergabeverstärker mit 2 umschalt- oder sogar mischbaren Phono-Eingängen zur Verfügung, kann ein System-Vergleich aus denselben Schallrillen heraus besonders leicht erfolgen (Bild 6).

Für das AT 1000 empfiehlt der Hersteller eine Tonarm-Auflagekraft von 14 mN, bei der sich ein vertikaler Spurwinkel von 23° einstellt (sofern die Einbauvorschriften beachtet werden!). Das Oszillogramm nach Bild 7 zeigt das Ein/Ausschwingverhalten beim Rechteckkurventest. Der Abtaster reagiert spontan und zeigt nur ein geringes Überschwingen, allerdings mit deutlich erkennbar überlagerter Eigenfrequenz.

Im Bild 8 haben wir den Frequenzgang zwischen den Eckfrequenzen 20 Hz – 20 kHz dargestellt. Aus dem Bild geht auch die Frequenzabhängigkeit der Kanalbalance und des Übersprechens hervor. Während die Abweichungen zwischen den Kanälen im Maximum (oberhalb 15 kHz) gerade etwa $\pm 0,5$ dB erreichen, liegt die Übersprechdämpfung bei 34 dB (1 kHz) und fällt erst ab etwa 14 kHz unter 25 dB (!) ab. Die Angaben des Herstellers für den Übertragungsbereich (10 Hz –

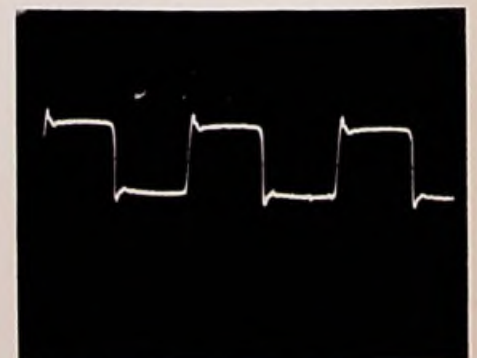


Bild 7: Rechteck-Übertragung unter optimalen Betriebsbedingungen

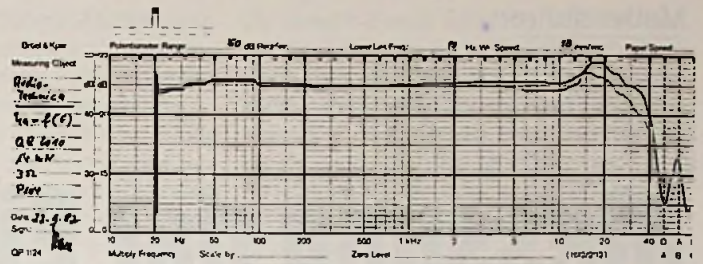
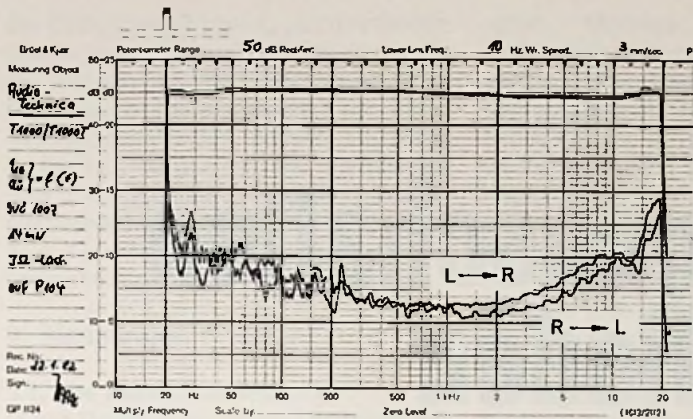


Bild 8: Frequenzgang, Gleichheit der Kanäle und Übersprechdämpfung der Kombination AT 1000/AT 1000 T über den 3-Ω-Weg

Bild 9: Übertragungsbereich des AT 1000

50 kHz) wurden mit der Ortofon-Meßplatte QR 2010 kontrolliert. Wie der Pegelstreifen Bild 9 zeigt, liegt der 6-dB-Abfall tatsächlich etwa bei 45 kHz, wobei sich die Kanalspannungen bis etwa 30 kHz um nicht mehr als 3 dB unterscheiden. Diese Spezifikationen des Systems können als wirklich hervorragend bezeichnet werden. Zur Ermittlung der Frequenzintermodulation (DIN 45 542) und der Hochfrequenzverzerrung (DIN 45 549) wurde der AT 1000 T praxisgerecht mit in die Messung einbezogen. Vermutlich hat dieser das Ergebnis nicht wesentlich beeinflusst. Die Werte liegen jedenfalls in Bereichen, die meßtechnisch auch von einigen besonders guten Magnet-Tonabnehmern erreicht werden (Bild 10). Diese Messungen wurden mit einem serienmäßigen HiFi-Laufwerk (Körting P 104) der Mittelklasse durchgeführt. Es ist daher möglich, daß sich in Verbindung mit einer optimal kombinierten Laufwerk/Tonarm-Konstruktion noch etwas günstigere, keinesfalls jedoch wesentlich bessere Werte erreichen lassen.

Dem gut unterrichteten Leser dürfte bekannt sein, daß diese Messungen nicht ausreichen, die auf die guten Wandler- und Abtasteigenschaften basierenden Klangeindrücke gut dimensionierter dynamischer Tonabnehmer umfassend zu charakterisieren. Daher wurden in den abschließenden Abhörtest, neben dem bisher vom Autor benutzten Referenz-System SL-20 Q (Ortofon), auch die aner-

kannten guten, allerdings preisgünstigeren Magnet-Tonabnehmer P 25 MD (AKG) und SG 795 E (Elac) einbezogen. Beide dynamischen Systeme lagen in der Bewertung weniger des Frequenzumfangs als der Durchsichtigkeit und Brillanz, eindeutig über den magnetischen Modellen. Weniger deutlich waren die Unterschiede zwischen den dynamischen Abtastsystemen. Auch bei besonders anspruchsvollen Passagen (Ortofon-Testplatte) ließen die Urteile der Juroren keine Klassifizierung zu. Es schien einigen „Mithörern“, daß beim AT 1000 die Räumlichkeit der Klangstrukturen feiner aufgelöst waren, wozu der sehr gute Übersprechabstand sicher wesentlich beitrug. Es ist jedoch keine Frage, daß dem Hersteller mit dem dynamischen Abtaster AT 1000 und dem sicher weniger aufwendig dimensionierbaren Anpaßtransformator AT 1000 T ein guter Wurf gelungen ist. Sie sind etwas für HiFi-Freaks, denen das Preis/Leistungs-Verhältnis völlig gleichgültig ist.

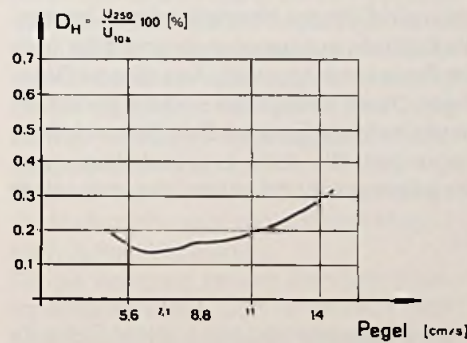


Bild 10: Hochfrequenzverzerrungsfaktor nach DIN 45 549 in Abhängigkeit von der Aussteuerung

Video-System hoher Qualität

Die Video-Revolution geht weiter. Sony stellte den Prototypen eines Video-Systems für hochzeitliche Bilder vor. Er signalisiert mit 1125 Abtastzeilen und 60 Halbbildern pro Sekunde einen rasanten Fortschritt in der Video-Technologie. Das sogenannte **High Definition Video-System (HDVS)**, mit dem breitbandige Video-Signale aufgenommen und verarbeitet werden, enthält fünf- bis sechsmal mehr Informationen als das derzeitige NTSC-System. Es wurde auf der Grundlage der HDTV-Technik (High Definition TV)

entwickelt, die das japanische Fernsehen NHK erarbeitet hatte. Das neue System umfaßt eine hochzeitliche Drei-Röhren-Fernsehkamera, einen 1-Zoll-Breitband-RGB-Video recorder, einen Zeitbasiskorrektor, hochzeitliche Trinitron-Monitore und einen 1000-Zoll-Projektor für die Großbildprojektion. Das 1125-Zeilen-System – die bisherigen schaffen nur 525 Zeilen – bringt eine immense Qualitätsverbesserung für das Fernsehen der Zukunft. Qualitativ macht es dem 35-mm-Film-Konkurrenz, in der

Effizienz und Wirtschaftlichkeit schlägt es ihn sogar um Längen. In Zukunft wird das neue System also nicht nur die Kosten der Kinofilm-Produktion erheblich senken, sondern auch die Produktion von Fernsehprogramm und deren Ausstrahlung im NTSC-System verbessern. Eine europäische PAL-Version ist nicht nur technisch ohne große Probleme lösbar, sie bietet sogar schaltungstechnische Vorteile. Der große Traum der Video-Pioniere ist damit der Verwirklichung ein entscheidendes Stück nähergerückt. Film und Fernsehen mit den Vorteilen des Mediums Video und in der Qualität des chemischen Films.

Meßverfahren.

Messung der Eigenschaften von Kapazitätsdioden

Die Kapazitätsdiode hat mit der Entwicklung der Großhubdiode (Tuner-Diode) durch die Firma INTERMETALL Eingang in nahezu alle Abstimmseinheiten von Fernseh- und Rundfunkempfängern gefunden. Damit verband sich die Aufgabe, Daten über dieses Bauelement zur Verfügung zu stellen. Hier gehen aber die Absichten von Hersteller und Anwender etwas auseinander. Während nämlich der Anwender ein Bauelement haben möchte, bei dem alle ihn interessierenden Daten mit möglichst kleinen Toleranzen angegeben sind, ist der Hersteller daran interessiert, mit einem tragbaren Aufwand an Meßmitteln auszukommen und eine gute Ausbeute zu erzielen, was sich letztlich im Preis niederschlägt. Aus diesen Gründen versucht er, nur die wirklich notwendigen Daten anzugeben und die garantierten Werte so zu definieren, daß die Ausbeute befriedigend ist. Das Datenblatt ist schließlich das Ergebnis all dieser Überlegungen. Die darin zugrunde liegenden Meßverfahren sind auch für den Anwender interessant und sollen hier vorgestellt werden.

1. Grenz- und Kennwerte

Die Datenblätter von Kapazitätsdioden zur Abstimmung des UHF-Bandes (z. B. Typ BB 141) enthalten neben allgemeinen Anwendungshinweisen zwei große Gruppen von Daten, nämlich *Grenzwerte und Kennwerte*. Die Grenzwerte dürfen auf keinen Fall überschritten werden, weil sonst die Gefahr besteht, daß das Bauelement seine Eigenschaften ändert. Unter diese Gruppen fallen z. B. die zulässige Umgebungstemperatur, die zulässige Sperrspannung usw. Es leuchtet ein, daß die meisten dieser Grenzwerte nicht echt meßbar sind, sondern Größen darstellen, die man auf Grund der physikalischen Gegebenheiten oder durch Ausfalluntersuchungen ermittelt. An jedem Exemplar gemessen wird jedoch die Durchbruchspannung um die Sperreigenschaften der Diode zu gewährleisten. Unter dem Begriff

der Kennwerte sind alle anderen Daten zu verstehen. Sie können sowohl typische Werte als auch Garantiewerte oder garantierte Streubereiche enthalten. Im folgenden sind Meßprobleme der wichtigsten Kennwerte dargestellt. Die wichtigsten Kennwerte einer Kapazitätsdiode sind die Kapazität, das Kapazitätsverhältnis, der Bereich der Abstimmspannung und die Güte bei den Frequenzen, bei denen die Diode eingesetzt wird. Außerdem müssen die Großhubdioden die Gleichlauf-toleranzen zwischen den verschiedenen Exemplaren eines Terzetts oder Quartetts bekannt sein, da die Funktion $C = f(U)$ mathematisch nicht exakt erfaßbar ist und von Exemplar zu Exemplar streut. In zweiter Linie kommen dann Angaben über den Sperrstrom, die Serieninduktivität, die Durchbruchspannung, den Serienwiderstand, die Serienresonanzfrequenz und über das Temperaturverhalten.

2. Ersatzschaltbilder

In Bild 1 sind verschiedene Ersatzschaltbilder für eine Kapazitätsdiode dargestellt. In der weiteren Beschreibung wird auf die Elemente dieser Ersatzbilder Bezug genommen. Das Bild 1 a stellt die vollständige Ersatzschaltung dar. Der Serienwiderstand r_s ist etwa mit dem Bahnwiderstand des Halbleitermaterials gleichzusetzen, C stellt die Kapazität der Diode da, deren Größe von der anliegenden Spannung abhängt, R ist der durch den Sperrstrom der Diode gegebene Parallelwiderstand und L_s die Induktivität des Systemaufbaus. Für höhere Frequenzen (10...100 MHz) kann man vereinfacht Bild 1 b verwenden, weil

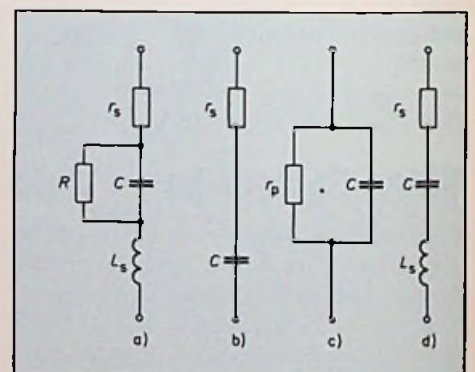


Bild 1. Ersatzschaltbilder der Kapazitätsdiode. a) vollständiges Ersatzschaltbild; b) vereinfachtes Serien-Ersatzschaltbild für höhere Frequenzen; c) Parallel-Ersatzschaltbild, dessen Komponenten auf den meisten Admittanzbrücken gemessen werden; d) Ersatzschaltbild für hohe Frequenzen

der Einfluß von R bzw. L_s auf das Meßergebnis vernachlässigt werden kann. Da die meisten Admittanzbrücken nicht die Elemente der Serien-, sondern des Parallel-Ersatzschaltbildes messen, ist dieses in Bild 1c dargestellt. Bei Frequenzen über 100 MHz wird der Einfluß der Serieninduktivität größer (Bild 1d). Für den Fall $X_c = X_L$ verhält sich die Diode wie ein Serienresonanzkreis.

3. Messungen

3.1. Die Kapazitätsmessung

In den Datenblättern ist die Diodenkapazität meist für zwei Spannungen angegeben und zwar für die niedrigste und die höchste Abstimmspannung. Die Messung dieser Kapazitätswerte ist recht problematisch. Sie werden in der Regel bei Frequenzen im Bereich von 1...100 MHz gemessen, wodurch die Serieninduktivität als verfälschende Größe ausgeschaltet wird. Zur Kapazitätsmessung verwendet man üblicherweise Hochfrequenzmeßbrücken, mit denen sich höhere Genauigkeiten als 1% nur schwer erreichen lassen. Besonders bei Messungen mit Brücken verschiedener Typen ergeben sich oft erhebliche Unterschiede, die bis 10% betragen können. Eine wirklich genaue Absolutmessung ist deshalb nur schwer durchführbar.

Eine weitere Fehlmessung ist dadurch gegeben, daß an die Diode während der Messung eine Sperrspannung angelegt werden muß, die jedoch nicht in den Meßkreis gelangen darf. Dieser enthält meistens Spulen, über die diese Sperrspannung kurzgeschlossen werden könnte. Die erforderlichen Trennkondensatoren können andererseits das Ergebnis verfä-

schen. Moderne Spezial-Meßbrücken sind jedoch von vorneherein für Messungen an Dioden eingerichtet und enthalten bereits geeignete Trennkondensatoren. Schließlich spielt die Größe der Meßwechselspannung an der Diode eine erhebliche Rolle. Der Verlauf der Kapazität als Funktion der Spannung ist nicht linear. Bei zu großer Meßspannung tritt dadurch ein Meßfehler auf. In Bild 2 sind die Verhältnisse grob dargestellt. Die sinusförmige Wechselspannung hat einen nicht ganz sinusförmigen (verzerrten) Verlauf der Kapazitätsänderung zur Folge. Der tatsächliche Mittelwert der Kapazität liegt hier höher, als der Wert, den man bei kleinen Amplituden der Meßwechselspannung messen würde. Man kann diesen Vorgang auch so deuten, daß infolge der Verzerrung eine zusätzliche Gleichspannung an der Diode liegt, die den Arbeitspunkt zu kleineren Spannungen und damit zu größeren Kapazitäten hin verschiebt. Dieser Fehler kann dadurch klein gehalten werden, daß man die Meßspannung so lange verkleinert, bis sich die Kapazität nicht mehr ändert. Da gleichzeitig jedoch das vom Nullindikator angezeigte Minimum breiter wird, muß man einen Kompromiß zwischen nicht exakter Ablesung infolge unscharfen Minimums und nicht exakter Messung infolge zu hoher Wechselspannung finden.

Moderne Meßbrücken arbeiten allerdings bei Meßspannungen von wenigen Millivolt noch zufriedenstellend.

Für die Fertigung bedient man sich anderer Meßmethoden. Dort ist nämlich nicht erforderlich, die genaue Kapazität jeder Diode zu kennen, sondern es braucht lediglich der im Datenblatt garantierte Streubereich der Kapazität eingehalten werden.

Zu diesem Zweck setzt man die zu messende Diode in eine Brückenschaltung nach Bild 3 ein, die aus vier Kapazitäten gebildet wird. Zwei davon sind Festkapazitäten, die dritte ist die zu messende Diode D2, und die vierte wird durch eine weitere Diode D1 gebildet, die ihre Vorspannung aus einem Treppenspannungsgenerator bezieht. An der Diode D2 liegt die Spannung, für die der Toleranzbereich der Kapazität gemessen werden soll, z. B. 3 V. Die Kapazitätskennlinie $C = f(U)$ der Diode D1 ist genau bekannt. Erhöht man stufenweise die Spannung an der Diode D1 von kleinen Werten an (Bild 4), so wird die Wechselspannung in der Brückendiagonale von derjenigen Spannungstufe an umkehren, bei der die Kapazität der Diode D1 kleiner geworden ist, als die Kapazität der Diode D2. Die Diagonalspannung wird verstärkt und phasenrichtig gleichgerichtet. Bei der Phasenumkehr ändert sich die Polarität der Ausgangsspannung der Gleichrichterstufe wegen der hohen Verstärkung praktisch sprunghaft. Der Spannungssprung steuert eine Schaltstufe, die ein weiteres Ansteigen der Spannung an der Diode D1 verhindert. Die Nummer der anliegenden Spannungstufe ist ein Maß für die Kapazität der Diode D2. Die gleiche Meßmethode wird auch bei der Gleichlaufsortierung der Dioden angewendet.

3.2. Messung von Kapazitätsverhältnis und Gleichlauf

Als Kapazitätsverhältnis ist das Verhältnis zwischen der Kapazität bei der kleinsten Abstimmspannung zur Kapazität bei der größten Abstimmspannung definiert. Seine Messung läuft also auf eine zweimalige Bestimmung der Kapazität hinaus, so wie

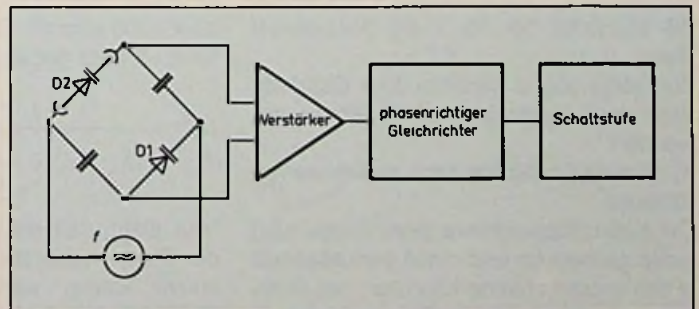
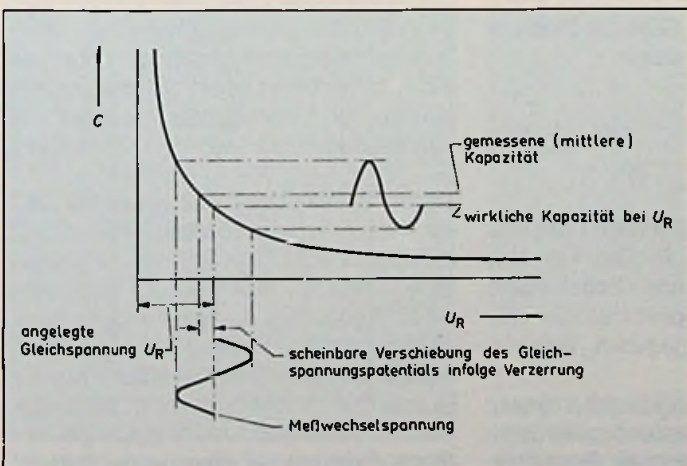


Bild 3. Anordnung zur Messung der Diodenkapazität

Bild 2. Arbeitspunktverschiebung infolge zu hoher Meßwechselspannung

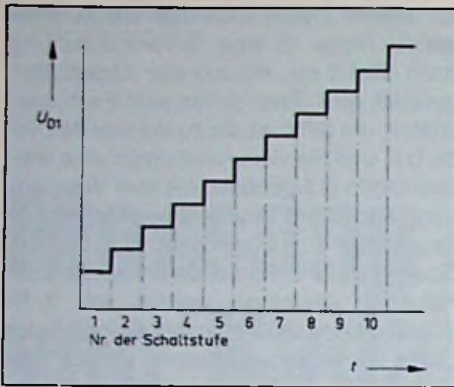


Bild 4. Beim Messen der Diodenkapazität benutzte Treppenspannung

sie im vorigen Abschnitt beschrieben wurde.

Der Gleichlauf zwischen den Kapazitätskennlinien mehrerer Dioden eines Bestückungssatzes ist für den Anwender eine sehr wichtige Aufgabe, denn er beeinflusst die Empfindlichkeit des Fernseh- bzw. Rundfunkempfängers. Für den Gleichlauf gibt es mehrere Definitionen. Eine davon ist der absolute Gleichlauf. Jede Diode eines Satzes hat bei gleicher Abstimmspannung die gleiche Kapazität, wobei eine gewisse Toleranz (Gleichlaufabweichung) zulässig ist. Eine andere Definition stammt von der Anwendung in Fernsehempfängern her und wird als sogenannten Hubgleichlauf bezeichnet. Ein Bestückungssatz besteht im Fernsehempfänger aus Dioden, deren Kapazitätsverhältnis gleich groß ist. Um Gleichlauf über den gesamten Bereich der Abstimmspannung zu garantieren, muß das Kapazitätsverhältnis an mehreren Punkten des Bereiches der Abstimmspannung gemessen werden. Erforderlich sind mindestens vier Meßpunkte, die man z. B. auf die Spannungen 25 V, 12 V, 6 V und 3 V legt, wobei die Kapazität bei 25 V als Bezugswert dient.

Zur Sortierung in Terzette oder Quartette kann man verschiedene Verfahren anwenden:

a) Direkte Sortierung nach einem starren Schema.

Die Kapazitätskennlinie jeder Diode wird exakt gemessen und diese anschließend in das entsprechende Kästchen des Meßautomaten transportiert. Eine kurze Überlegung zeigt die Schwierigkeit dieses Verfahrens. Nimmt man an, daß bei jeder der angegebenen Spannungen nur zehn mögliche Kapazitätsgruppen existieren, so erhält man insgesamt 10 000 mögliche

Verläufe und ebenso viele mögliche Gruppen. Eine so große Anzahl Kästchen kann man praktisch nicht in einer einzigen Sortiereinrichtung unterbringen.

b) Gestaffelte Sortierung nach einem starren Schema. Der Sortiervorgang wird in eine Grob- und eine Feinsortierung aufgeteilt, wobei jeweils etwa 1000 Kästchen vorhanden sind. Insgesamt wären das wieder etwa 10 000. Es ergibt sich jedoch der Vorteil einer überschaubaren Mechanik. Die Feinsortierung kann außerdem so ausgelegt werden, daß die Grobsortierung mit überprüft wird, wodurch eine zusätzliche Sicherheit gegenüber falschem Einsortieren entsteht. Ein gewisser Nachteil dieser Methode ist die längere Verweildauer im Prüffeld.

c) Direkte Sortierung nach einem variablen Schema.

Diese Methode erfordert den größten Geräteaufwand. Die Kapazitätskennlinie einer Diode wird exakt gemessen. Dann fällt sie in ein freies Kästchen, dem damit ihr Kapazitätsverlauf zugeordnet ist. Die Kennlinie der nächsten Diode wird mit der Kennlinie der schon gemessenen Diode verglichen. Bei Ungleichheit des Kapazitätsverlaufs wandert die zweite Diode in ein neues Kästchen. Das geschieht so lange, bis eine Diode einen Partner findet, d. h. eine Diode, mit der sie innerhalb der Toleranzgrenzen gleichen Kapazitätsverlauf hat, in deren Kästchen sie dann fällt. Diese Methode erfordert ein sehr aufwendiges elektrisches Speichersystem, hat aber den Vorteil des schnelleren Durchlaufs durch das Prüffeld und ist mechanisch noch realisierbar.

3.3. Messung der Güte

Die Güte Q einer Kapazitätsdiode ist insbesondere im UHF-Tuner ein wichtiges Kriterium, weil dort die Kreisgüte Werte über 1000 erreicht. Die Güte der Diode ist für $f > 5$ MHz gegeben durch

$$Q = \frac{1}{\omega C_{\text{tot}} \cdot r_s + \frac{1}{\omega C_{\text{tot}} \cdot R}} \approx \frac{1}{\omega C_{\text{tot}} \cdot r_s}$$

Man sieht, daß mit steigender Frequenz der Parallelwiderstand R (Bild 1 a) eine immer kleiner werdende Rolle spielt. Oberhalb etwa 5 MHz kann man die Gleichung wie rechts angegeben vereinfachen.

Um die Güte messen zu können, müssen sowohl der Serienwiderstand r_s als auch die Kapazität C_{tot} bekannt sein. Da r_s prak-

tisch unabhängig von der Abstimmspannung ist, erreicht die Güte bei der größten Kapazität ihren kleinsten Wert. Sie tritt in einem Schwingkreis wiederum bei der niedrigsten Frequenz auf. Da die größte Kapazität bei 3 V vorhanden ist, wird man die Güte bei 3 V und der niedrigsten Frequenz des vorgesehenen Anwendungsbereiches angeben, für UHF z. B. bei 470 MHz.

Die Güte wird sinnvollerweise in einem Topfkreis nach Bild 5 gemessen. Die Kapazitätsdiode ist dabei im Fußpunkt des Topfkreises als veränderbare Kapazität eingesetzt. Ein- und Auskoppelung der Meßwechselspannung erfolgen induktiv am Hochpunkt des Kreises. Der Diode wird eine Sägezahnspannung nach Bild 6 a zugeführt. Die Kapazität der Diode ändert sich mit der Vorspannung. Die Spannung an der Auskoppelschleife (Bild 6 b) ist ein Maß für die Impedanz des Kreises als Funktion der Sperrspannung. Der Kreis ist so ausgelegt, daß er bei einer Kapazität von 12 pF in Resonanz ist. Da die Amplitude im Resonanzfall vom Resonanzwiderstand (Parallelwiderstand) des Kreises abhängt und dieser wiederum mit dem Serienwiderstand r_s der Diode nach der Gleichung

$$r_p = \frac{1}{\omega^2 C_{\text{tot}}^2 \cdot r_s}$$

zusammenhängt, erhält man ein Maß für r_s bei $C_{\text{tot}} = 12$ pF. Da r_s praktisch der Bahnwiderstand der Diode und dieser unabhängig von der Sperrspannung ist, ergibt sich damit der Serienwiderstand bei allen Kapazitäten. Um die Güte für U zu erhalten, muß gleichzeitig mit der Messung von r_s auch die Kapazität bei $U_R = 3$ V gemessen werden. Die mittlere Kapazi-

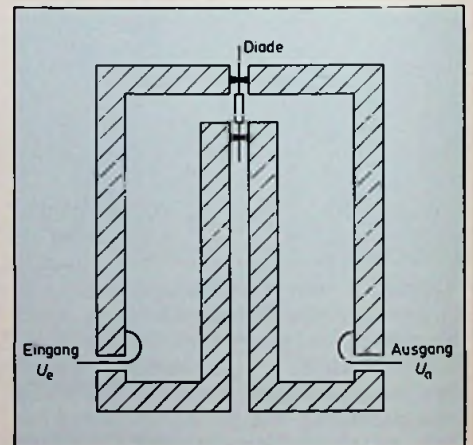


Bild 5. Topfkreis zur Messung der Güte

tät bei $U_R = 3\text{ V}$ liegt ohnehin bei 12 pF , so daß nur eine Korrektur für diejenigen Dioden eingeführt werden muß, deren Kapazität unter oder über diesem Wert liegt (Bild 6 c). Die dazu notwendigen Parameter sind fest im Meßautomaten einprogrammiert. Die Rechenschaltung, die die Einzelergebnisse auswertet, ermittelt die Güte bei $U_R = 3\text{ V}$ (Bild 6 d).

3.4. Messung von Durchbruchspannung und Sperrstrom

Die Messung der Durchbruchspannung erfolgt meistens nach der Impuls-Methode. Der Diode werden Impulse konstanten Stromes eingeprägt. Dabei wird die Spannung an der Diode, die sich während des Impulses einstellt, mit einem Spitzenspannungsmesser gemessen. Wenn die Impulsdauer kurz ist, kann hierbei mit konstantbleibender Kristalltemperatur gerechnet werden.

Der Sperrstrom I_R der Diode im gesamten Spannungsbereich ist im Hinblick auf die Dimensionierung des Netzwerkes zum Erzeugen der Abstimmspannung wichtig. Die Abstimmspannungsquelle liegt meistens parallel zur Diode und damit zum Schwingkreis. Die dadurch hervorgerufene Bedämpfung ist umso geringer, je hochohmiger die Quelle ist. Am Generatorwiderstand der Quelle erzeugt jedoch der Sperrstrom der Diode einen Spannungsabfall, wodurch eine Arbeitspunktverschiebung um $\Delta U = I_R \cdot R_g$ auftritt. Soll die Verstimmung des Kreises gering bleiben, so muß ΔU klein sein.

Bei welcher Sperrspannung der Wert von I_R garantiert wird, ist eine Frage der technischen Notwendigkeit und der Ausbeute. Es ist unnötig, einen besonders kleinen Wert des Sperrstroms bei der größtmöglichen Spannung anzugeben. Wegen des sehr flachen Verlaufes der Kennlinie $C_{101} = f(U)$ bei hoher Spannung kann hier eine wesentlich größere Änderung der Abstimmspannung zugelassen werden als bei kleineren Spannungen, für die ein möglichst kleiner Sperrstrom günstig ist.

3.5. Messung des Serienwiderstandes

Der Serienwiderstand r_s ist, wie bereits erläutert, für die Güte der Diode verantwortlich. Da er für den Anwender primär wichtig ist, wird er meist als typischer Wert angegeben. Man ermittelt ihn am einfachsten im Topfkreis, wie im Abschnitt 3.3 beschrieben. Daneben kann er auch mit einer Admittanz-Brücke gemessen werden. Möglich wäre auch seine Messung in

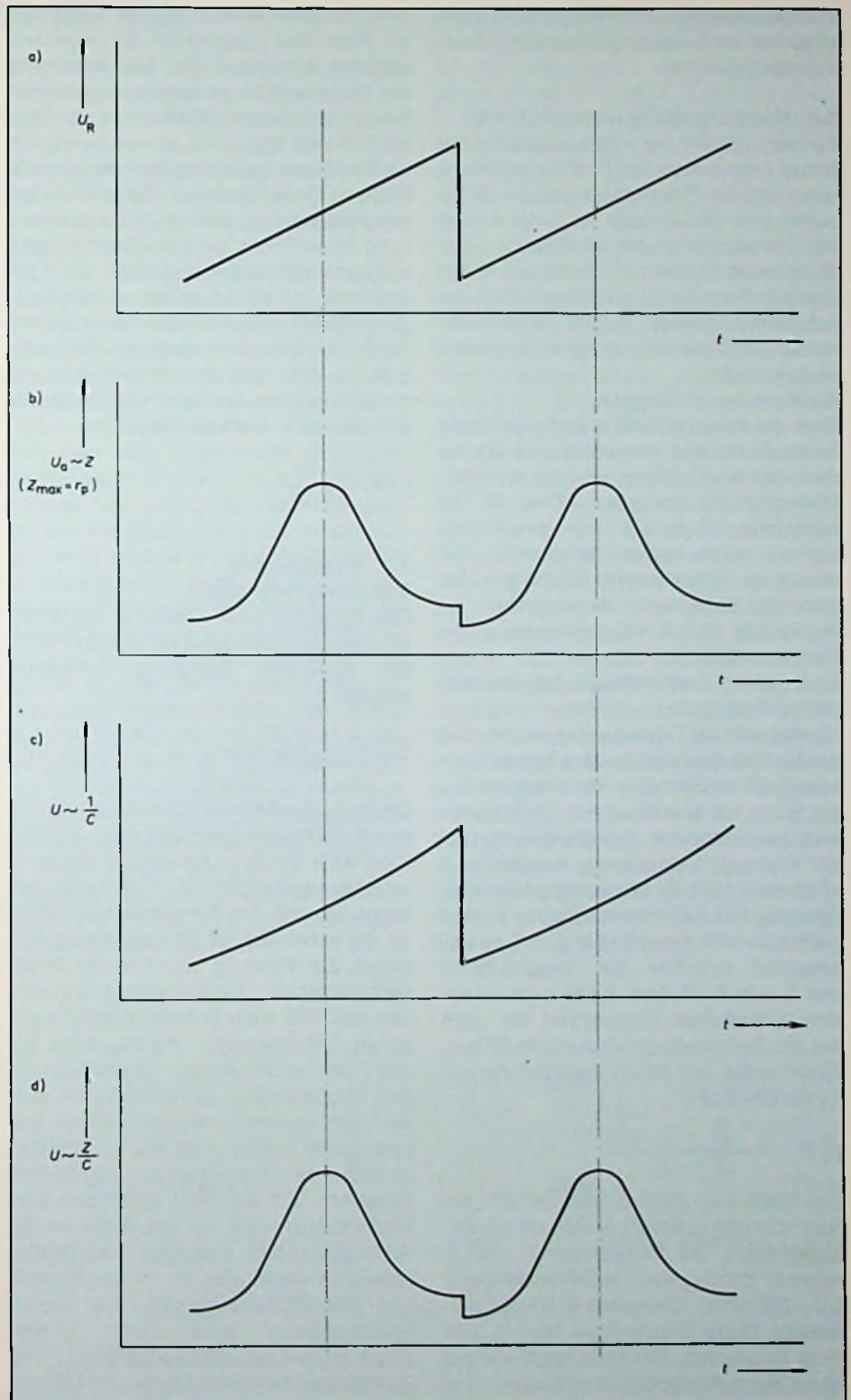


Bild 6. Spannungsverläufe bei der Gütemessung. a) sägezahnförmige Sperrspannung an der Diode; b) Ausgangsspannung; c) dem Kehrwert der Kapazität proportionale Spannung; d) Güte als Quotient der Kurven b) und c)

Durchlaßrichtung. Diese Methode ist allerdings nur zur Ermittlung von groben Relativwerten geeignet.

3.6. Messung der Serieninduktivität

Für den Einsatz der Kapazitätsdiode bei hohen Frequenzen des UHF-Fernsehbandes spielt die Eigeninduktivität der Diode schon eine Rolle, denn sie setzt infolge der Transformation die Verstärkung einer Stufe herab. Daher muß die Serieninduktivität L_s bekannt sein, um ihren Einfluß abschätzen zu können. Es gibt mehrere Methoden, nach denen man diese Induktivität messen kann.

a) Messung an Attrappen

Statt der Kristalle werden in die Gehäuse Kurzschlußstücke eingesetzt und die Induktivität des Gebildes auf einer Induktivitätsmeßbrücke gemessen. Dies ist die einfachste Möglichkeit, die jedoch mit ziemlich vielen Fehlern behaftet ist, weil einmal der Kristall ersetzt ist und zum anderen die Brücken bei diesen kleinen Induktivitäten (2...10 nH) schon sehr große Fehler aufweisen.

b) Messung in einer Brücke bei verschiedenen Frequenzen

Hierbei wird die Tatsache ausgenützt, daß die Serieninduktivität L_s eine frequenzabhängige Transformation der Kapazität C_{tot} zur Folge hat. Die Impedanz Z_1 der Diode wird bei konstanter Sperrspannung und der Frequenz f_1 gemessen. Anschließend wiederholt man die Messung bei der Frequenz f_2 . Die Realteile von Z_1 und Z_2 sind gleich dem Serienwiderstand r_s . Der Unterschied zwischen den Imaginärteilen von Z_1 und Z_2 (Y_1 bzw. Y_2) ist zwar auf die unterschiedlichen Frequenzen als auch auf die Serieninduktivität zurückzuführen. Damit ergibt sich für die Berechnung von L_s die Gleichung

$$L_s = \frac{Y_1 \cdot \omega_1 - Y_2 \cdot \omega_2}{\omega_1^2 - \omega_2^2}$$

Das Meßprinzip ist also recht einfach, die Durchführung scheidet jedoch oft an den Meßgeräten. Die Frequenzen f_1 und f_2 müssen relativ weit auseinanderliegen ($\Delta f > 300$ MHz). Geeignete Brücken (z. B. General Radio Bridge Type 1607 A) sind recht unhandlich. Die Frequenzänderung ist mit einem Neuabgleich verbunden, und die Imaginärteile müssen sehr genau ermittelt werden.

c) Messung der Serienresonanz

Diese Messung erfolgt bei etwa 0,8...1

GHz mit einer Meßbrücke, die es gestattet, Real- und Imaginärteil der Impedanz getrennt abzulesen. Die Sperrspannung der Diode wird bei einer fest eingestellten Frequenz so lange geändert, bis der Imaginärteil der Impedanz zu null geworden ist. Bei dieser Spannung befindet sich die Diode in Serienresonanz. Es muß darauf geachtet werden, daß die Wechselspannung an der Diode genügend klein ist, weil aufgrund der Serienresonanz die Teilspannung am Kristall selbst um den Faktor Q (Güte) größer ist. Die Kapazität der Diode wird bei einer niedrigen Frequenz z. B. 10 MHz, und derselben Sperrspannung gemessen. Die Serieninduktivität ergibt sich dann nach der Gleichung

$$L_s = \frac{1}{\omega^2 \cdot C_{tot}}$$

3.7. Messung des Temperaturverhaltens

Die Kapazität einer Diode ist abhängig von der Umgebungstemperatur und kann mit folgender Gleichung berechnet werden:

$$C_{tot} = \frac{K}{(U_R + U_D)^n}$$

Darin U_D die Diffusionsspannung, die mit einem Temperaturgang von etwa -2 mV/K behaftet ist. U_D ist die einzige temperaturabhängige Größe in der Gleichung. Bekannt ist, daß der Temperaturkoeffizient α_C mit zunehmender Sperrspannung abnimmt. Zur Messung setzt man die Diode verschiedenen Umgebungstemperaturen aus und mißt nach Erreichen des thermischen Gleichgewichts die Kapazität jeweils bei verschiedenen Sperrspannungen. Problematisch ist hier lediglich, daß die Diode in einer Temperaturkammer untergebracht werden muß, wodurch die Kapazitäten der Zuleitungen zu groß werden. Umgehen läßt sich dies durch den Bau kleinerer Kammern, die man direkt auf die Anschlüsse des jeweiligen Meßgerätes aufsetzen kann, oder durch den Einsatz von Kapazitätsmeßgeräten, bei denen Erdkapazitäten keine Rolle spielen (Durchgriffs-Kapazitätsmeßgeräte). Die Zuleitungen zwischen Diode und Meßgerät können hierbei relativ lang werden. Sie sind aber einzeln abzuschirmen, wobei die Schirmung auf Erde (Masse) zu legen ist (nach Intermetall-Unterlagen).

„Ezlink“-Erprobungssystem für Glasfaser-sender und -empfänger

National Semiconductor Corporation bietet einen schnellen, universellen, elektrooptischen Glasfaser-Sender und Empfänger an. Der Sender ist für TTL-kompatible Datenübertragung über Glasfasern entworfen worden und liefert Datenraten bis zu 20 MBit/s, während der Empfänger Datenraten bis zu 5 MBit/s verarbeiten kann.

Die Bausteine befinden sich zur einfachen Erdung und besseren Störsicherheit im 14-pin Dual-in-Line Metallgehäuse. Sie werden als FOT-180 B (Sender) und FOR-100 B (Empfänger) bezeichnet. Das flache 8 mm hohe Gehäuse erlaubt die Verwendung von Platinen, die im üblichen 1/2-Zoll Abstand montiert werden können.

Der FOT-180 B Sender sendet Licht von 820 nm von einem 500 μ m-Ausgang, der mehr als 100 μ W in eine 400 μ m Glasfaser und mehr als 20 μ W in eine 200 μ m Faser koppelt, und zwar bei einem Betriebsstrom von 70 mA. Die optische Anstiegszeit ist 15 ns.

Der FOR-100 B Empfänger umfaßt eine Photodiode und einen breitbandigen Transimpedanz-Verstärker. Der Verstärker ist mit einem Komparator AC gekoppelt, der TTL- und CMOS-kompatible Ausgänge besitzt. Er arbeitet über einen Dynamikbereich von 45 dB und kann auf eine Empfindlichkeit von 100 nW bei 400 KBit/sec oder 2 μ W bei 5 MBit/sec eingestellt werden, und zwar bei einer Bitfehler-rate von weniger als 10^{-10} .

Das System besitzt eine bajonettartige Verbindung, die für die üblichen Fasergößen und Typen erhältlich sind. Verbindungen, Durchführungen, Flansche, Verfahren und Werkzeuge zum Kürzen der Fasern werden von Amphenol Nord Amerika angeboten. Ein Erprobungssystem für diese Bauteile, bekannt als „EZLINK“, enthält neben Sender und Empfänger 10 m Dupont-Faser „PIFAX“ S-120 Typ 30 (plastik-ummantelt mit 200 μ m Quarzglas-kern) mit Bajonettanschlüssen. Damit kann das System auf 1 km Länge erweitert werden.

Mustermengen sind erhältlich bei:
Fred Santamaria,
NATIONAL SEMICONDUCTOR,
West Germany,
Tel. (081 41) 1033 41

Breitbandverstärker für 1 bis 900 MHz

Der nachfolgende Applikationsbericht beschreibt den Aufbau eines Breitbandverstärkers mit zwei Transistoren des Typs BFT 95, deren Transistfrequenzen zwischen 4 und 5,5 GHz liegen. Die erzielbare Verstärkung beträgt etwa 23 dB.

Schaltungsauslegung

Die PNP-Transistoren BFT 95 weisen bei einem Arbeitspunkt von $-U_{CE} = 10\text{ V}$ und $-I_C = 5$ bis 30 mA eine Transistfrequenz zwischen 4 und 5,5 GHz auf, so daß bereits zwei Stufen ausreichen, um bei relativ geringer Welligkeit eine Bandbreite von bis zu 900 MHz zu erzielen.

Im Interesse einer großen Breitbandigkeit wird eine Gegenkopplung gemäß der Schaltung in Bild 1 verwendet, durch die im unteren und mittleren Frequenzbereich die Verstärkung herabgesetzt wird. Dies

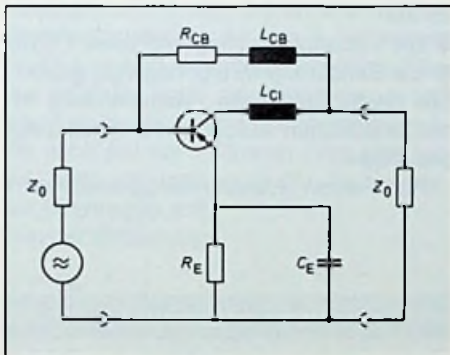


Bild 1: Prinzipschaltung einer Stufe des Breitbandverstärkers

wird durch die beiden Widerstände r_{CB} und R_E bewirkt. Bei höheren Frequenzen soll die Gegenkopplung dem Verstärkungsabfall der Transistoren entgegenwirken und muß daher frequenzabhängig abnehmen, was durch die zusätzlichen Schaltungselemente C_E , L_C und L_{CB} erreicht wird. Werden diese Komponenten entsprechend dimensioniert, können der Frequenzgang der Verstärkung und die Anpassung in der gewünschten Weise optimiert werden.

Eine Berechnung der Widerstände ist näherungsweise mit den beiden folgenden Gleichungen möglich:

$$R_E \cdot R_{CB} = Z_0^2 \quad (1)$$

$$V_u = Z_0 (R_{CB} - R_E) / R_E (R_{CB} + Z_0) \quad (2)$$

Mit Gleichung (1) wird die Nebenbedin-

gung erfüllt, daß am Ein- und Ausgang der Schaltung Anpassung herrschen soll, während durch Gleichung (2) die Spannungsverstärkung festgelegt wird. Beide Gleichungen basieren auf vereinfachten Transistor-Ersatzschaltbildern, die in dieser Form nur bei niedrigeren Frequenzen gelten.

Für die Dimensionierung der frequenzabhängigen Komponenten C_E , L_C und L_{CB} können keine einfachen Gleichungen zur Berechnung angegeben werden, da diese Elemente erst bei höheren Frequenzen wirksam werden, bei denen einerseits das Transistor-Ersatzschaltbild wesentlich komplexer wird, andererseits aber auch die Einflüsse des praktischen Schaltungsaufbaus eine entscheidende Rolle spielen. Die Ermittlung der später eingesetzten Werte erfolgte daher mit Rechnerunterstützung, wobei auch die Streuinduktivitäten und -kapazitäten des Aufbaus berücksichtigt wurden. Die Induktivitäten L_C und L_{CB} wurden als Streifenleitungen ausgeführt, so daß keine konzentrierten Induktivitäten benötigt werden. Das Bild 2 zeigt die Schaltung des Verstärkers in seiner endgültigen Form. Die Streifenleitungen sind darin als diskrete Induktivitäten eingezeichnet. L_3 und L_7 haben keine große Bedeutung für das Hochfrequenzverhalten, jedoch beeinflußt L_4 die Anpassung bei hohen Frequenzen entscheidend. Das Bild 3 zeigt Hochfrequenzeigenschaften des Verstärkers.

Hinweise zum Schaltungsaufbau

Der Verstärker wurde auf einer gedruckten Platine aufgebaut. Als Trägermaterial wurde „Polyprint“ (MB 3, weiß) mit einer Dicke von 1,4 mm und zweiseitiger Kupferbeschichtung (35 μm) verwendet. Dadurch konnte der Metallbelag einer Seite als durchgehende Massefläche benutzt werden, durch die sich klar definierte Massenverhältnisse ergeben. Für die Widerstände werden Kohleschicht-Widerstände empfohlen, z. B. Vitrohm Serie BT. Als Widerstände R_E und R_{CB} können alle nicht-gewendelten Schicht-Widerstände ohne Anschlußkappen dienen. Widerstände mit isolierender Umpressung können auch bei beidseitig kaschierten Platinen problemlos verwendet werden, wobei auf minimale Länge der Anschlußdrähte geachtet werden sollte. Der Gegenkopplungswiderstand R_E wurde in beiden Verstärkerstufen durch die Parallelschaltung von jeweils vier 30- Ω -Widerständen realisiert. Dadurch kann die Eigeninduktivität der Widerstände reduziert werden, die sich im unteren UHF-Bereich bereits bemerkbar macht, in dem die zur Überbrückung verwendeten Parallelkapazitäten C_3 und C_6 sich noch nicht auswirken. Zur Einsparung von Bauelementen ist auch eine Parallelschaltung von nur zwei 15- Ω -Widerständen möglich, allerdings muß dabei mit einer Verschlechterung der Hochfrequenzeigenschaften gerechnet werden. Durch die Wahl ungleicher Werte für C_3 und C_6 kann eine zu starke Einsattelung im Frequenzgang ausgeglichen werden.

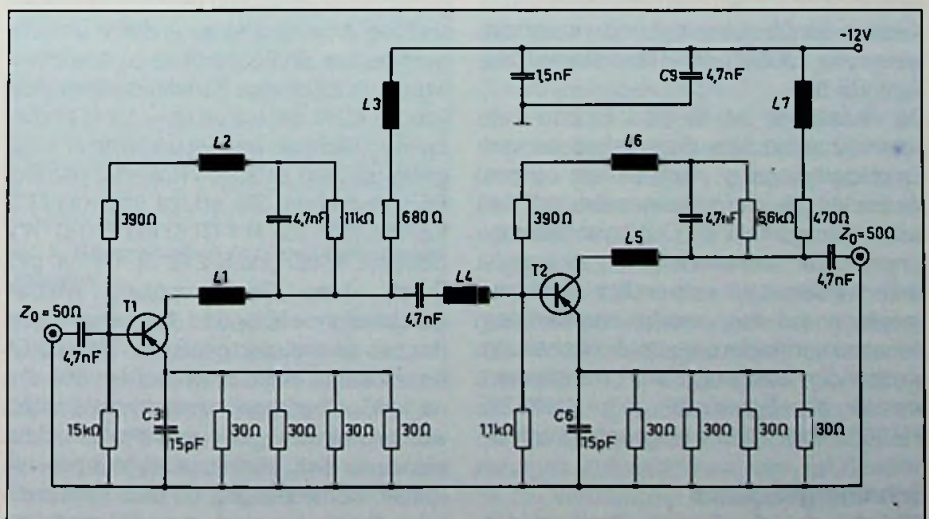


Bild 2: Gesamtschaltung des Verstärkers

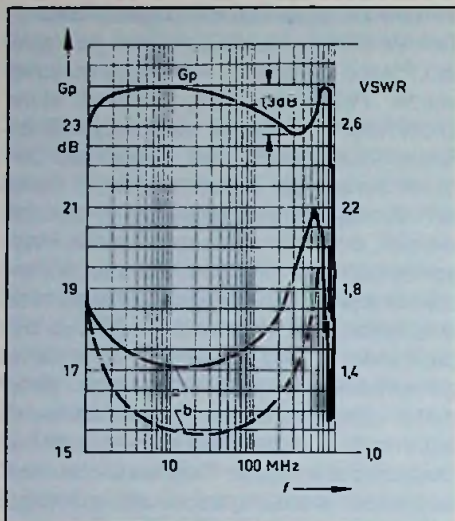


Bild 3: Hochfrequenzeigenschaften des Verstärkers a) VSWR am Eingang b) VSWR am Ausgang

Als Kondensatoren wurden im Musteraufbau meist Rechteckkondensatoren der Type EDPT vorgesehen. Lediglich für C 3, C 6 und C 9 wurden Trapezkondensatoren des Typs TEFK7 eingesetzt, da diese eine sehr niedrige, nur durch den Einbau bedingte Induktivität aufweisen.

Elektrische Eigenschaften

Leistungsverstärkung: 23 dB ± 1 dB
 Stehwellenverhältnis am Eingang: max. 2,2

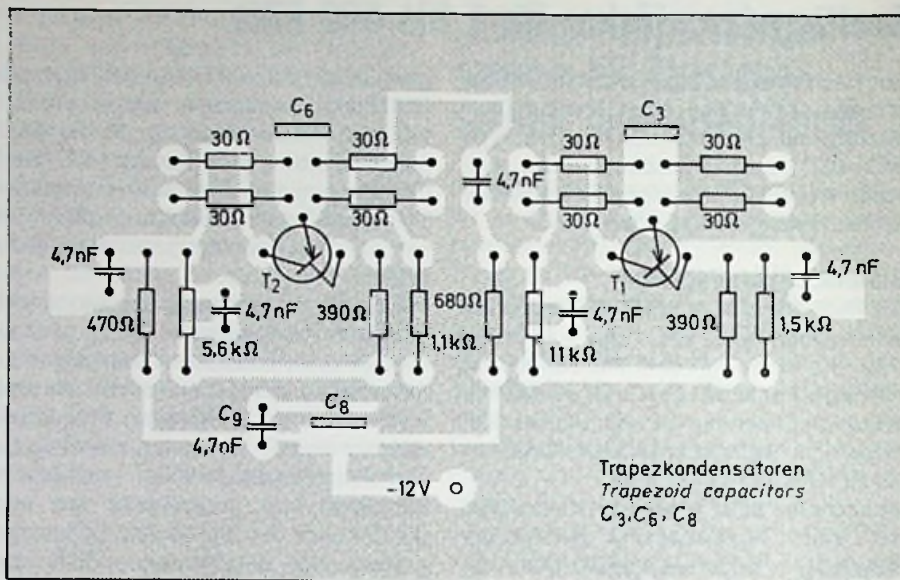


Bild 4: Vorschlag für einen Bestückungsplan

Stehwellenverhältnis am Ausgang:

max. 1,9
 Wellenwiderstand: 50 Ω
 Rauschzahl: typisch 4 dB, max. 4,3 dB
 Stromaufnahme: etwa 17 mA, bei 10 V
 Betriebsspannung
 Ausgangsspannung: bei 200 MHz 95 dB/μV, bei 800 MHz 97 dB/μV
 gemessen nach DIN 45004 (3-Ton-Methode)

Wird die Betriebsspannung auf - 15 V er-

höht, ergeben sich folgende Änderungen:

- Die Stromaufnahme steigt auf etwa 26 mA
 - die Verstärkung steigt um etwa 1,5 dB
 - die Bandbreite wird geringfügig größer.
- Die Bestückungsseite (Massenfläche eines praktischen Aufbauvorschlages zeigt das Bild 4.

(Aus Feltron „Elektronik-Applikationen“)

Antennenverstärker für 40 bis 860 MHz

Der nachfolgend beschriebene Antennenverstärker ist für den Frequenzbereich von Kanal 1 bis 68 ausgelegt und verwendet preiswerte Silizium-HF-Transistoren des Typs BF 357.

Der Verstärker ist für den Einbau zwischen Antenne bzw. Sammelweiche und Empfänger eingang vorgesehen. Seine Verstärkung wurde so bemessen, daß Kabeldämpfungen und Durchgangsdämpfungen von Verteilerweichen ausgeglichen werden. Um aufwendige Abstimmvorgänge auf den jeweils verwendeten Kanal zu vermeiden, wurde die Schaltung breitbandig ausgelegt. Als Transistoren können die Typen BF 357, 2N3570, 2N3571 oder S3571 eingesetzt werden.

Schaltungsaufbau

Bild 1 zeigt die Gesamtschaltung des zweistufig ausgeführten Verstärkers, der

als passive Komponenten nur Widerstände und Kondensatoren benötigt. Um einen stabilen Arbeitspunkt zu erzielen und die gewünschte Breitbandigkeit zu erreichen, wurden hochohmige Kollektorwiderstände von 3,3 kΩ in der ersten bzw. 1,8 kΩ in der zweiten Stufe verwendet und eine HF-Gegenkopplung zwischen Kollektor und Basis vorgesehen. Sie erfolgt über die RC-Kombination aus R 1 (R 5) mit 270 Ω, R 2 (R 6) mit 47 kΩ und C 2 (C 5) mit 100 pF. Durch diese Gegenkopplung werden gleichzeitig die Ein- und Ausgangs-Impedanzen so reduziert, daß sich das 60-Ω-Koaxialkabel direkt anschließen läßt, ohne daß Übertrager zwischengeschaltet werden müßten. Alle verwendeten Bauelemente sind Miniaturausführungen mit kleinen Abmessungen, so daß die kapazitiven Belastungen an den Transistoranschlüssen klein bleiben, was im Interesse

einer großen Bandbreite unbedingt erforderlich ist. In den Emitterleitungen liegen induktionsarme Gegenkopplungswiderstände von je 15 Ω, an die gleichzeitig die Kompensationskapazitäten C 2 und C 6, sowie die Transistor-Abschirmchips angeschlossen sind. Die Koppelkondensatoren zwischen den beiden Stufen und dem Ausgang wurden so gewählt, daß sich die untere Grenzfrequenz des Verstärkers mit etwa 40 MHz ergibt. Der Aufbau des Verstärkers sollte möglichst kompakt auf einer kapazitätsarm ausgeführten Leiterplatte mit einer großen Massefläche erfolgen. Der Abstand der HF-führenden Leiter zur Masse muß möglichst groß sein, um deren kapazitive Belastung zu verringern. Der Verstärker wird mit einer Spannung von 24 V betrieben. Dabei fließt im zweiten Transistor ein Kollektorstrom von etwa 10 mA. Die maximale Ausgangsspannung ist 60 mV an 60 Ω (bei Aussteuerung mit Zweitonsignal, 40 dB Intermodulations-

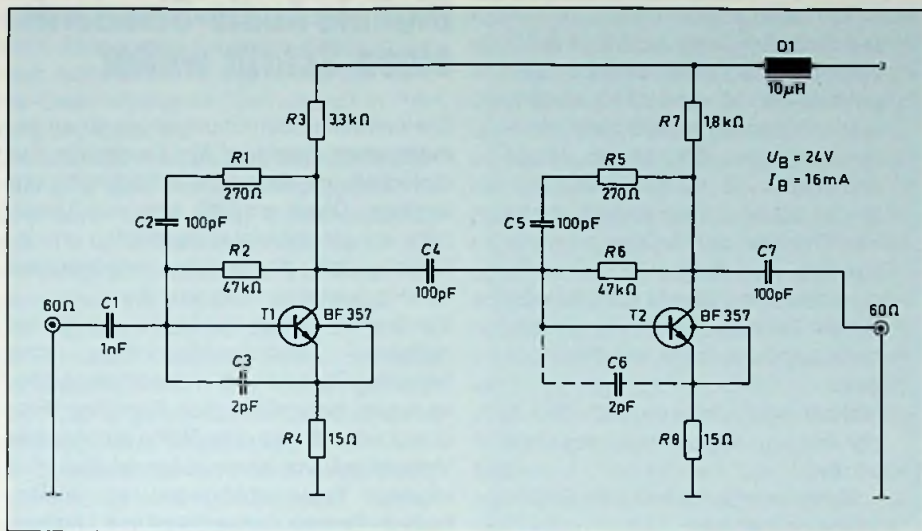


Bild 1: Schaltung des Antennenverstärkers

Störabstand). Der Verlauf der Leistungsverstärkung ist aus dem Diagramm in Bild 2 zu entnehmen. Sie beträgt im Durchschnitt 12 dB, entsprechend einer Spannungsverstärkung von 4, bei jeweils 60 Ω Ein- und Ausgangsimpedanz. Daraus folgt pro Stufe eine Spannungs- und damit auch Stromverstärkung von $h_{ie} = 2$, die noch bei der höchsten Frequenz $f = 800$ MHz vorliegen muß, die der Verstärker übertragen soll.

Aus der Beziehung

$$f_T = h_{ie} \cdot f$$

Setzt man für h_{ie} und f die Werte 2 und 800 MHz ein, erhält man für die erforderliche Transit-Frequenz der Transistoren 1,6 GHz. Dies ist der typische Wert des BF 357. Durch die verwendete Entzerrung konnte bei 800 MHz sogar noch eine leichte Verstärkungsanhebung erreicht werden. Die Schaltung ist damit bis über 900 MHz brauchbar. Für die Frequenzgang-Entzerrung sind auch die Zuleitungsinduktivitäten der Koppelkondensatoren am Verstärkereingang, zwischen den Stufen und dem Ausgang, von Wichtigkeit. Sie bilden, in Verbindung mit den jeweiligen Transistor-Eingangskapazitäten, Pi-Glieder mit Grenzfrequenzen von 900...1000 MHz, da die Kapazität der Koppelkondensatoren bei diesen Frequenzen praktisch einen Kurzschluß darstellt. Ebenfalls von Bedeutung sind die Zuleitungs-Induktivitäten der 100-pF-Gegenkopplungskondensatoren, die einem zu frühen Verstärkungsabfall bei steigenden Frequenzen entgegenwirken. Da die Kapazität dieser Kondensatoren bei höhe-

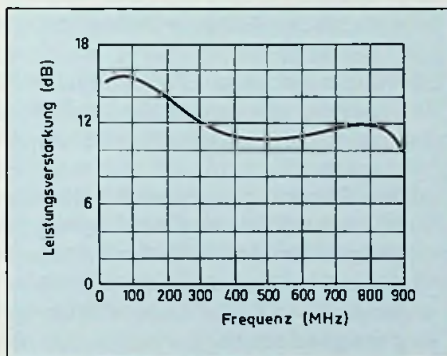


Bild 2: Leistungsverstärkung in Abhängigkeit von der Frequenz

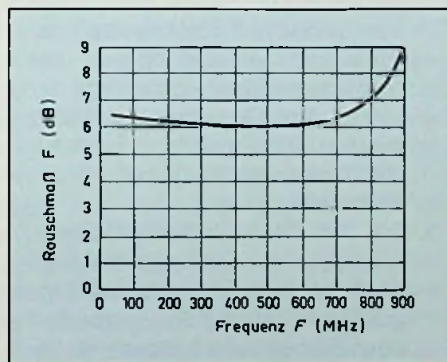


Bild 3: Rauschmaß in Abhängigkeit von der Frequenz

ren Frequenzen ebenfalls nahezu als Kurzschluß wirkt, liegt ihre Induktivität parallel zur Kollektor-Basis-Rückwirkungskapazität der beiden Transistoren. Der resultierende Rückwirkungsleitwert des Gegenkopplungspfadcs durchläuft daher bei einer bestimmten Frequenz ein Minimum, das durch Wahl der Länge der Kondensator-Anschlußdrähte in den Bereich der

oberen Grenzfrequenz des Verstärkers gelegt werden kann. Die Länge der Anschlußdrähte sollte, je nach Bauform, etwa 6 bis 12 mm betragen.

Den Verlauf des Rauschmaßes F (dB) in Abhängigkeit von der Frequenz zeigt das Diagramm in Bild 3. F liegt im Bereich der Fernseh-Bänder I bis IV zwischen 6 und 6,5 dB und steigt erst bei höheren Frequenzen im Band V an. Der Verstärker eignet sich damit ausgezeichnet zum Ausgleich der in diesen Bereichen möglichen Kabeldämpfungen, wie sie bei längeren Zuleitungen häufig auftreten. Werden diese Dämpfungen nicht ausgeglichen, kann es zu einer erheblichen Empfangs-Verschlechterung kommen.

(Aus Feltron „Elektronik-Applikationen“)

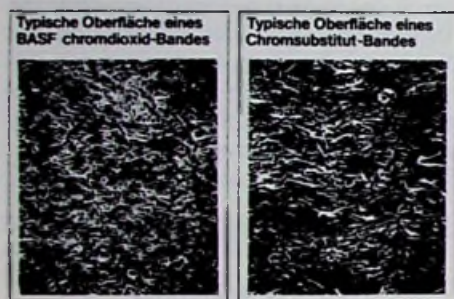
Steckvorrichtungen im Haushalt werden sicherer

Die Deutsche Elektrotechnische Kommission im DIN und VDE (DKE) hat beschlossen, Sicherheitsnormen für die bisher noch nicht genormten Tischsteckdosen, in die die sogenannten Eurostecker hineingepaßt werden, herauszugeben. Außerdem werden die Adapter zur Verwendung zwischen den überall in Deutschland installierten Schutzkontaktsteckdosen und jeweils zwei Eurosteckern in sicherheitstechnischer Hinsicht genormt.

Das Startsignal für diese Normungsarbeit ist die „Verbannung“ vom offenen Markt des bisher frei erhältlichen, von jedermann montierbaren Eurosteckers sowie der dazu passenden Kupplungssteckdose, die sich mit einem Stück Leitung zu „Verlängerungsschnüren“ zusammenbauen lassen. Damit soll der Gefahr sicherheitstechnisch bedenklicher Manipulationen durch Laien vorgebeugt werden. Das Bundesministerium für Arbeit bestätigte auf Anfrage der Abgeordneten Dr. Martiny-Glotz, daß die Gewerbeaufsichtsämter in Erfüllung des Gerätesicherheitsgesetzes inzwischen angewiesen wurden, das Inverkehrbringen der unsicheren Steckdosen zu untersagen. Auf Antrag der DKE hat auch die westeuropäische Normungsorganisation CENELEC die Beratungen aufgenommen, um auf diesem für die Verbraucher wichtigen Gebiet eine einheitliche Normung in den westeuropäischen Ländern zu erreichen.

Oxid-Feinheiten

Chromdioxid eignet sich besonders gut als Magnetmaterial für anspruchsvolle Musikaufzeichnungen auf Compact-Kassetten, aber auch für die Herstellung von Qualitäts-Videobändern. Das erkannte die BASF bereits vor zehn Jahren. Heute ist sie neben dem Lizenzgeber Du Pont (USA) der einzige Hersteller mit langjähriger Produktionserfahrung.



Der Grund für das besonders niedrige Rauschen bei Chromdioxid-Bändern, also für eine Ausweitung der Dynamik, liegt unter anderem in der Struktur der Magnetpigmente. Die Elektronenmikroskop-Aufnahmen (Bild 1) zeigen einen Vergleich von Chromdioxid mit sogenannten Chrom-Substituten (kobaltdotierte Eisenoxide): Die Chromdioxid-Teilchen sind mit etwa 0,35 µm Länge und 0,03 µm Durchmesser deutlich kleiner als die Substitut-Pigmente. Kleine Teilchen rauschen aber weniger als grobe.

Nicht ohne Grund entscheiden sich daher mehr und mehr Musikproduzenten dafür, für ihre hochwertigen Musik-Kassetten Chromdioxid-Band zu verwenden.

Neue Bestimmungen für kleinere Gemeinschaftsantennenanlagen

Der Bundesminister für das Post- und Fernmeldewesen hat mit Verfügung 223/1982 im Amtsblatt 40/82 neue Bestimmungen für die Genehmigung kleiner Gemeinschaftsanlagen erlassen. Danach sind für Anlagen mit höchstens 10 Wohneinheiten vereinfachte Genehmigungsverfahren zulässig. Hier der Wortlaut der Verfügung: Vom 1. 4. 1982 an wird folgende Regelung eingeführt:

1. Die Errichtung und vorläufige Inbetriebnahme von Gemeinschaftsantennenanlagen mit aktiven elektronischen Bauelementen ohne Inanspruchnahme öffentlicher Wege und Plätze bis zu 10 Wohneinheiten ist allgemein genehmigt, wenn der Errichter der Anlage oder die von ihm beauftragte Antennen-Installationsfirma dieses dem zuständigen Fernmeldeamt vor Errichtungsbeginn formlos schriftlich anzeigt.

Hierbei wird vorausgesetzt, daß in der Anzeige folgendes angegeben wird:

- Name und Anschrift des Errichters der Anlage
- Betriebsort der Rundfunkempfangsstelle
- Größe der Anlage in Wohneinheiten (WE)
- Zeitpunkt des Errichtungsbeginns und voraussichtlicher Zeitpunkt der vorläufigen Inbetriebnahme.

Die Genehmigung erlischt, wenn Verzögerungen des Errichtungsbeginns oder der vorläufigen Inbetriebnahme von mehr als 2 Monaten nicht vor Ablauf dieser Frist angezeigt werden.

2. Die allgemeine Genehmigung zum Errichten und zur vorläufigen Inbetriebnahme setzt ferner voraus, daß innerhalb von 4 Wochen nach der vorläufigen Inbetriebnahme der Gemeinschaftsantennenanlage der vollständige Genehmigungsantrag mit dem Abnahmebericht beim zuständigen Fernmeldeamt eingereicht wird.

3. Mit der Erteilung der gebührenpflichtigen Einzelgenehmigung nach § 2 des Fernmeldeanlagen-gesetzes und den Bestimmungen über Gemeinschaftsantennenanlagen mit aktiven elektronischen Bauelementen (Amtsbl. 103/1974) erlischt die allgemeine Genehmigung im Einzelfall.

4. Diese Genehmigung kann allgemein oder durch die örtlich zuständige Oberpostdirektion einem einzelnen Errichter oder Betreiber gegenüber für eine bestimmte Anlage widerrufen werden.

Digitale Audio-Standards einen Schritt weiter

Die weltweiten Bemühungen um einen gemeinsamen Standard für die digitale Audiotechnik werden von 3M nachhaltig unterstützt. Dabei schließt sich das Unternehmen der von vielen nationalen und internationalen Anwendern gewünschten 48-kHz-Sampling Frequenz an.

Vor fast 10 Jahren wurde bei den ersten digitalen Tonstudio-Maschinen eine Sampling Rate von 50 kHz festgelegt. Diese weist gegenüber der Sampling Frequenz von 48 kHz eine Reihe technischer Vorteile auf, vor allem aufgrund des günstigeren Teilverhältnisses zur Videotechnik. Derzeit sind weltweit in 6 Ländern mehr als 60 Maschinen in Betrieb, die nach diesem Standard arbeiten.

Der neue Vorschlag stellt jedoch einen akzeptablen Kompromiß dar, weil durch ihn die Qualität der Audioaufzeichnung kaum beeinflusst wird.

Bereits frühzeitig hatte sich das Unternehmen bemüht, einen internationalen professionellen Signal-Standard für die digitale Tonaufzeichnung zu schaffen. Es wurde dabei beispielsweise auch von der amerikanischen Firma Soundstream unterstützt. So wurden vor über einem Jahr technische Informationen an alle potentiellen Hersteller digitaler Tonstudiomaschinen weitergegeben mit dem Ziel, eine digitale Signal-Kompatibilität zu realisieren.

Aus diesem Grunde ist anzunehmen, daß der neue Vorschlag auch von anderen Herstellern als einheitlicher Standard akzeptiert werden kann.

Ein Hauptproblem bei dieser Entscheidung war die Sorge, daß bereits im Markt befindliche DMS-Anlagen (Digital Mastering System) und schon aufgenommene Produktionen nun nicht mehr kompatibel sein könnten. Doch bietet sich eine Lösungsmöglichkeit, die diese Problematik einfach und effektiv beseitigt.

Alle DMS-Anlagen sind nämlich von vornherein so konzipiert worden, daß sie wahlweise sowohl mit 50 kHz als auch mit 48 kHz arbeiten können. Durch Veränderung der ohnehin variablen Geschwindigkeit von 45 ips (114 cm/s) auf 43,2 ips (109,4 cm/s) ist eine einfache Einstellung möglich. Sobald die neue Sampling Frequenz weltweit akzeptiert worden ist, wird eine entsprechende Systemmodifikation entwickelt, die zukünftig ein direktes Um-

schalten zwischen 48 kHz und 50 kHz erlaubt. Ferner wird dann das Bandzeitlaufwerk automatisch korrigiert und die variable Geschwindigkeit (Vari-speed) in Prozent angegeben.

Die Industrie hat sich zwar sehr darum bemüht, nur eine einzige Sampling Rate zu benutzen, doch sind zwischenzeitlich schon 9 verschiedene Frequenzen in Anwendung. So befürwortete 3M in der Vergangenheit stark den 50 kHz-Bezug.

Der Kompromißvorschlag von 48 kHz geht ursächlich auf eine Reihe namhafter Schallplattenfirmen und Anwender zurück. Diese gehen davon aus, daß damit einerseits eine hochwertige Audio-Qualität gewährleistet wird und andererseits der erforderliche gemeinsame Nenner zwischen Audio und Video trotzdem möglich ist.

Sollte der Vorschlag durch Organisationen wie beispielsweise AES, APRS, SMPTE oder Tonmeistertagung ausreichend unterstützt werden, dürfte damit die Grundlage für einen Standard auf dem Weg zur vollen Signalkompatibilität geschaffen sein.

Memory – Karte wird erprobt

Die fälschungssichere Scheckkarte mit automatischer Sofortbuchung geht in die praktische Erprobung. Fünf Feldversuche mit der in Frankreich entwickelten „Memory-Karte“ sollen noch in diesem Jahr beginnen¹⁾. Sie hat die Größe einer Euro-Scheckkarte, ihre Funktion ist ähnlich, doch sie leistet wesentlich mehr. In die Kunststoffkarte sind ein Mikroprozessor und ein elektronischer Speicher eingebaut.

Als erste werden dreihundert Einwohner des Städtchens Vélizy im Weichbild von Paris die neuartige Karte erhalten, um am Bildschirm des häuslichen Farbfernsehers über ihre Konten beim Pariser Postscheckamt oder bei der regionalen Volksbank BRED verfügen oder in einigen Kaufhäusern bargeldlos einkaufen zu können. Ausgedehntere Experimente sind noch für dieses Jahr in Lyon, Caen und Blois angesetzt. Für Blois wird CII-Honeywell Bull, die auch den Versuch in Bézilly betreut, 20 000 Memory-Karten und 200

Kassenautomaten bereitstellen. Für Lyon wird Flonic Schlumberger 50 000 Karten und 200 Kassen liefern, während Philips Data Systems für Blois 20 000 Karten und ebenfalls 200 Kassen produziert.

In den Vereinigten Staaten ist die vor allem landwirtschaftlich orientierte First Bank aus Minneapolis dabei, ein Bildschirmtextsystem nach dem französischen Antiope-Verfahren in ihrem Geschäftsgebiet in den Bundesstaaten Minnesota, Nord- und Süddakota, Wisconsin und Montana zu installieren. Bis Mai sollen 285 Endgeräte aufgestellt und das System im Verlauf des Jahres um die Memory-Karte erweitert werden.

Memory-Karten können das Euroscheckheft mitsamt der Euroscheckkarte ersetzen. Kennzeichen des Euroschecks ist, daß seine Einlösung bis zum Betrag von 300 DM durch die Bank garantiert wird. Ein Scheckheft mit 25 Formularen kommt demnach einem Vertrauenskredit von 7500 DM gleich. Entsprechend räumt die Bank dem Inhaber einer Memory-Karte einen Vertrauenskredit ein, der elektronisch im Speicher des Mikroprozessors vermerkt wird. Er kann von Zeit zu Zeit erneuert werden, wie auch von Zeit zu Zeit ein neues Scheckheft nötig ist. Bis zur Erneuerung führt die Karte über alle Ausgaben dadurch Buch, daß der Mikroprozessor alle Abbuchungen im Speicher festhält. Auf einem bildschirmtext-tüchtigen Farbfernsehgerät, an das ein Kartenleser angeschlossen ist, kann sich der Kontoinhaber jederzeit vorführen lassen, wieviel er vom vereinbarten Kredit schon ausgegeben hat. Der Bildschirm nennt ihm die Einzelausgaben und das Buchungsdatum. Nötigenfalls läßt sich die Aufstellung mit Hilfe eines Cassettenrecorders speichern oder mit einem einfachen Drucker auf Papier festhalten.

Auf der anderen Seite kann der Kontoinhaber über Bildschirmtext, also die Fernsprechleitung, auch seine Bank ansprechen, um den Stand seines Kontos abzufragen oder Überweisungen zu veranlassen. Dann dient die Memory-Karte im Lesegerät zur Identifizierung. Der Kontoinhaber gibt seine Kennnummer durch. Daraufhin befragt der Computer der Bank den Mikroprozessor in der Karte, indem er ihm eine Zufallszahl vorgibt. Der Mikroprozessor verarbeitet sie nach einem Kennungsprogramm, das ihm bei der Ausgabe der Karte eingeschrieben wurde. Dieses Programm kennt der Computer, so daß er anhand des zurückgesendeten Rechener-

gebnisses die Karte eindeutig identifizieren kann. Erst jetzt gibt er den Zugriff auf das Konto frei.

In diesem Verfahren liegt die absolute Fälschungssicherheit der Memory-Karte begründet. Signale, die in einem Magnetstreifen auf der Rückseite von Scheck- und Euroscheckkarten gespeichert sind, lassen sich mit entsprechenden Geräten lesen und damit auch kopieren. Demgegenüber ist es unmöglich, an interne Programme im elektronischen Speicher der Memory-Karte heranzukommen. Damit wird jede Nachahmung aussichtslos.

Der Mikroprozessor läßt die Aussicht zu, daß ein Karteninhaber in einer noch unbestimmten Zukunft überall in Europa einkaufen kann, wobei der Kaufbetrag zum Tageskurs in die Währung seines Heimatlandes umgerechnet würde. Die Memory-Karte würde ihm dann nicht nur internationalen Kredit in ganz Europa, sondern vor allem auch über irgendwelche Geldausgabe-Automaten jeder beliebigen Bank jederzeit Bargeld verschaffen. Für Reisende wäre das eine bedeutsame Hilfe.

Walter Baier

Filmschnitt ohne Probleme

Jeder Filmamateur kennt die lästige Prozedur, bis endlich der Urlaubsfilm vorführbereit ist: Leinwand aufgebaut, Projektor plazieren, Raum verdunkeln, Möbel umrücken, die richtige Perspektive finden.

Viel einfacher ist es da für den Videografen. Er überspielt seine Super-8-Filme einfach auf Video-Cassetten. Der Vorteil: Er betrachtet „seinen Film“ auf dem Fernsehmonitor, der zeitraubende Auf- und Abbau entfällt. Cassette einlegen und los gehts. Außerdem kann mit dem schnellen Vor- und Rücklauf bei sichtbarem Bild ganz schnell die Stelle gefunden werden, die am spannendsten ist. Zudem können Videocassetten auch hinterher mit Musik, Spezialeffekten oder Kommentaren versehen werden. Da das Bild sichtbar ist, läßt sich eine Nachvertonung lippensynchron gestalten. Ebenso einfach werden Dias auf Video überspielt. Die längste Sony-Videocassette schafft mehr als 3½ h Laufzeit, also ein weiteres Plus, was das Archivieren betrifft.

Benötigt werden lediglich ein Telecine-Adapter VCR-4, eine Video-Farbkamera und ein Videorecorder.

¹⁾ siehe FT 2/82, Seite 67

Handelsübliche Netzgeräte sind oft gar nicht billig. Dabei ist es für den Fachmann leicht, sich das für ihn passende Netzgerät selbst herzustellen. Die erforderlichen Bauelemente werden heute so preiswert angeboten, daß es sich lohnt, etwas eigene Arbeitskraft zu investieren. Dieser Beitrag will dabei helfen, indem er einen Überblick über die Schaltungstechnik und Dimensionierungshinweise gibt.

Schaltungstechnik moderner Netzgeräte

Netzgeräte sind unentbehrliche Hilfsmittel in Werkstatt und Labor. Sie setzen die relativ hohe Netzspannung von 220/380 V in eine, meistens niedere Gleichspannung um, wie man sie für die Speisung elektronischer Schaltungen, für Prüf- und Meßaufgaben oder zum Laden von Akkumulatoren benötigt.

Je nach Anwendung werden Netzgeräte mit fester oder veränderbarer Ausgangsspannung, mit Überlastungsschutz oder Strombegrenzung angeboten. Selbstverständlich ist ihre Ausgangsspannung stabilisiert, so daß der gewünschte Spannungswert auch bei größeren Schwankungen der Netzspannung oder des Laststromes erhalten bleibt.

Grundsätzliche Schaltung von Netzgeräten

Netzgeräte bestehen aus folgenden Baugruppen-

1. dem Netztransformator, der den Ausgang zum Netz galvanisch vom Netz trennt und die Netzwechselspannung auf den erforderlichen Wert herunter (oder auch herauf) transformiert;
2. dem Gleichrichter, der die Wechselspannung gleichrichtet,
3. den Glättungsmitteln, die die restlichen, in der Gleichspannung enthaltenen Wechselanteile unterdrücken,
4. der Stabilisierungsschaltung, die die Ausgangsspannung oder den Ausgangsstrom konstant hält und teilweise

die Aufgabe der Glättungsmittel übernimmt.

Die klassischen Netzgeräte hatten eine prinzipielle Schaltungsanordnung nach Bild 1. Ihre Stabilisierungsschaltung war mit einem linearen Stellglied (z. B. einem Transistor) ausgerüstet, bei dem sich der Spannungsabfall etwa proportional zur Stellspannung verhält. Derartige Netzgeräte haben den Vorteil, daß sie, ohne zusätzliche Glättungsmittel anwenden zu müssen, Gleichspannungen liefern, die frei von nennenswerten Stör- und Wechselanteilen sind. Nachteilig ist jedoch ihr geringer Wirkungsgrad, der daraus resultiert, daß das Produkt aus Laststrom und Spannungsabfall im Stellglied in Wärme umgesetzt wird. Obwohl der Wirkungsgrad von Laborgeräten ohne nennenswerte Bedeutung ist, vollzieht sich bei diesen, wie schon in vielen anderen Bereichen der

Elektronik, ein Wandel zum Schaltnetzteil. Das Stellglied wird hier periodisch durchgeschaltet und gesperrt. Damit enthält die Ausgangsspannung sehr große rechteckförmige Wechselanteile, die durch LC-Glieder unterdrückt werden müssen. Die gewonnene Gleichspannung entspricht dem arithmetischen Mittelwert der Spannung und kann dadurch verändert werden, daß man das Verhältnis zwischen Ein- und Ausschaltzeit verändert. Ihr tatsächlicher Wert geht aus der folgenden Gleichung hervor:

$$U_{gl} = \frac{U_{max} \cdot t_e}{t_e + t_a}$$

Darin ist U_{max} der Spitzenwert der Eingangsspannung, t_e die Einschalt- und t_a die Pausenzeit. Da das Stellglied entweder strom- oder spannungslos ist, ist die Verlustleistung und mit ihr die Erwärmung

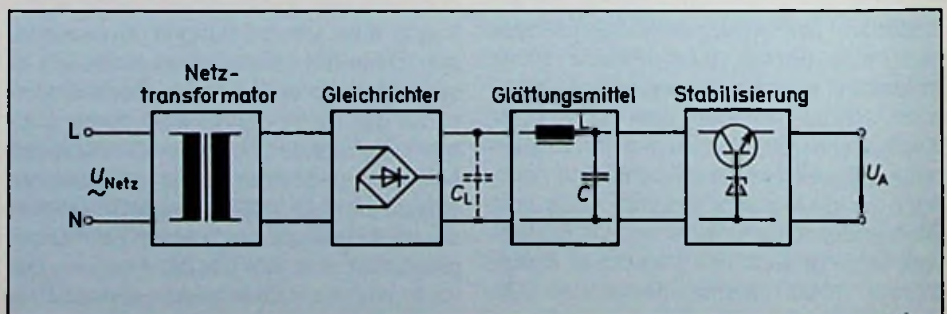


Bild 1: Blockschaltung von Standard-Netzgeräten mit linearer Spannungsregelung

praktisch Null. Das ergibt zunächst einen höheren Wirkungsgrad als beim Linearregler, damit verbunden eine Energieersparnis und die Möglichkeit, kleinere Bauteile zu verwenden.

Darüber hinaus kann die Bauteilmasse, vor allem diejenige des Transformators noch weiter reduziert werden, wenn man die Blockschaltung verändert und die Netzspannung zunächst gleichrichtet. Die gewonnene hohe Gleichspannung wird dann periodisch unterbrochen, und die dadurch entstehenden Wechselanteile können herauf oder herunter transformiert, anschließend gleichgerichtet und geglättet werden (Bild 2b).

Da die Kerngröße von Transformatoren um so kleiner sein kann, je höher die Frequenz ist, kommt man mit außerordentlich kleinen Transformatoren aus, wenn man Umschaltfrequenzen zwischen 10 kHz und 350 kHz wählt. Diese Vorteile werden seit einigen Jahren in Geräten der Unterhaltungselektronik (z. B. bei netzgetrennten Fernsehempfängern) verwertet.

Beim Reparieren derartiger „netzgetrennter“ Geräte muß allerdings peinlichst beachtet werden, daß ein Teil der elektronischen Schaltung, nämlich der Schalttransistor

und seine Steuereinheit mit dem Netz in unmittelbarer leitender Verbindung stehen. Um Unfälle zu vermeiden, sollte man die Reparaturen stets mit einem zwischengeschalteten Trenntransformator vornehmen, es sei denn, die Schaltnetzteile sind in sich geschlossene, schutzisolierte Einheiten, so wie sie heute handelsüblich angeboten werden (Bild 3).

Bevor wir auf diese modernen Schaltregler näher eingehen, wollen wir uns zunächst mit den herkömmlichen Linearreglern sowie mit der Dimensionierung von Gleichrichtern und Siebmitteln näher befassen.

Auswahl des Netztransformators

Sofern man nicht extrem hohe Ausgangsleistungen benötigt, sind auch keine Drehstromgleichrichter und -transformatoren erforderlich. In der Praxis herrscht deshalb die bekannte Einphasen-Brückenschaltung vor. Diese wollen wir bei unseren weiteren Betrachtungen zugrunde legen.

Zwischen der Ausgangsgleichung des Gleichrichters (arithmetischer Mittelwert) und der effektiven Wechselspannung, die die Transformatorwicklung abgeben muß,



Bild 3: Handelsübliches Schaltnetzteil für 5 V/3 A

bestehen folgende Beziehungen:

- a) mit ohmscher Last: $U_{\text{eff}} = U_{\text{gl}} \cdot 1,11$
- b) mit Ladekondensator: $U_{\text{eff}} = U_{\text{gl}} \cdot 0,79$

Die Höhe der Gleichspannung, die man hier einsetzen muß, ist dann gleich der Höhe der wirklich benötigten Ausgangsspannung, wenn keine Stabilisierungsschaltung nachgeschaltet ist und auch bei der Glättung kein nennenswerter Gleichspannungsverlust auftritt. Sonst muß man den im Spannungsstabilisator auftretenden Spannungsverlust zur gewünschten Ausgangsgleichspannung hinzuaddieren.

$$U_{\text{gl}} = U_A + U_V$$

Die Höhe des Spannungsverlustes U_V liegt bei 50...100% der maximal benötigten Gleichspannung. Zwischen dem effektiven Wechselstrom in der Transformatorwicklung und dem arithmetischen Mittelwert des Gleichstromes bestehen folgende Beziehungen:

- a) mit ohmscher Last: $I_{\text{eff}} = I_{\text{gl}} \cdot 1$
- b) mit Ladekondensator: $I_{\text{eff}} = I_{\text{gl}} \cdot 0,79$

Die Ausgangsleistung einer Einzelwicklung ist das Produkt aus Effektivstrom und -spannung:

$$P = U_{\text{eff}} \cdot I_{\text{eff}}$$

Zur Speisung elektronischer Schaltungen werden meistens zwei oder mehrere voneinander unabhängige Spannungen gebraucht (z. B. eine positive und eine negative Speisespannung). Sofern man sie nicht auf Einzeltransformatoren aufteilt, sind hierfür Netztransformatoren mit mehreren Ausgangswicklungen erforderlich, deren Leistungen sich dann zur Gesamtleistung addieren:

$$P_{\text{ges}} = P_1 + P_2 + \dots$$

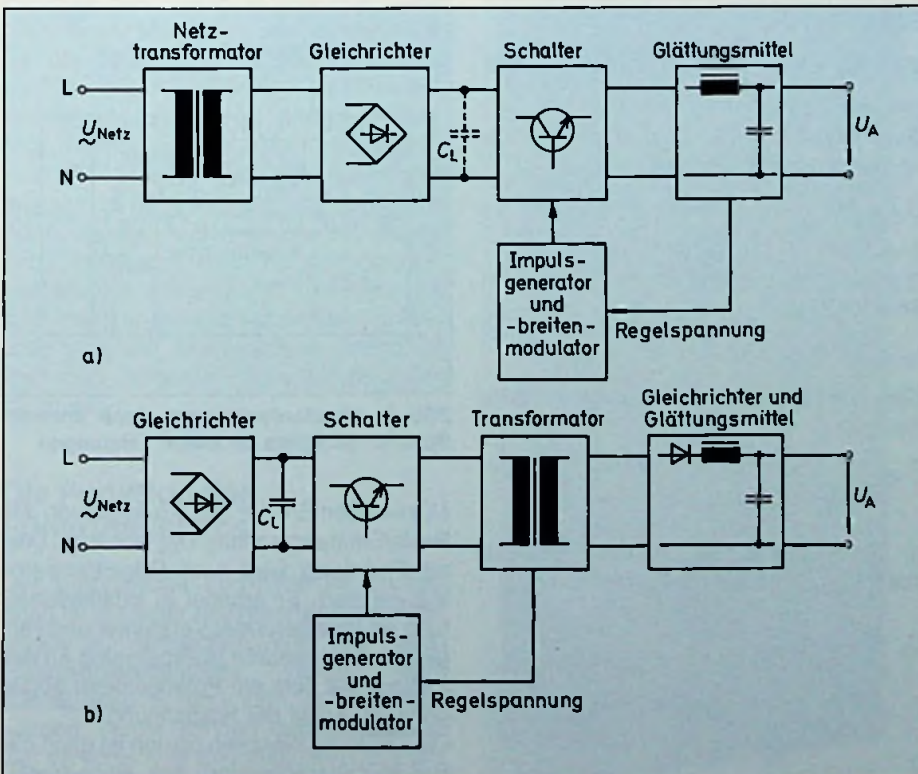


Bild 2: Blockschaltung von Standard-Netzgeräten mit Schaltspannungsreglern
a) Netztrennung vor dem Schalttransistor, b) Netztrennung nach dem Schalttransistor

Auswahl des Ladekondensators

Der Ladekondensator hat die Aufgabe, die stromlose Zeit im Nulldurchgang zwischen zwei Netzhalbwellen zu überbrücken und in dieser Zeit Strom zu liefern. Dazu wird er in der jeweilig vorhergehenden Halbwellen auf deren Spitzenwert aufgeladen. Seine Kapazität sollte groß genug sein, um den Spannungsrückgang während des Entladevorganges möglichst klein zu halten (Bild 4).

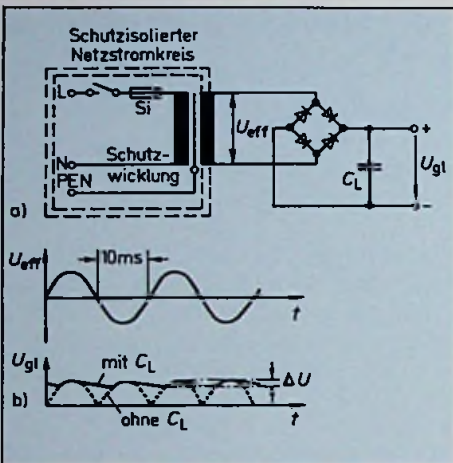


Bild 4: Netztransformator mit schutzisolierter Eingangsschaltung und Brückengleichrichter

- a) Schaltung
- b) Zeitlicher Verlauf der Ausgangsspannung mit und ohne Ladekondensator

Die naheliegende Idee, die Kapazität dafür möglichst groß zu wählen, ist nur bedingt zu verwirklichen. Kondensatoren mit großen Kapazitäten brauchen nämlich auch große Ladeströme, und diese müssen von den Gleichrichtern ausgehalten werden. Deshalb wählt man die Kapazität so, daß sie mit dem Lastwiderstand eine Zeitkonstante τ bildet, die fünfmal größer als die zu überbrückende Zeit ist. Die Zeit ist hier eine halbe Periode, also 10 ms. Folglich sei die Zeitkonstante $\tau = 5 \cdot 10$ ms. Die Kapazität des Kondensators wird dann wie folgt berechnet:

$$C_L = \frac{I_L \cdot \tau}{U_{gl}}$$

Wie aus dem Bild 4 hervorgeht, ist die Gleichspannung am Ladekondensator von einer kleinen Spannungsänderung ΔU überlagert. Deren Effektivwert kann folgendermaßen berechnet werden:

$$U_w = \frac{K \cdot I_L}{C_L}$$

Darin ist K die Schaltungskonstante ($K = 1,5$ ms). Mit dem Oszilloskop mißt man aber den Spitz/Spitzenwert dieser Welligkeits- oder Brummspannung. Er kann überschlägig nach folgender Formel berechnet werden:

$$\Delta U \approx U_w \cdot 2 \cdot \sqrt{2}$$

Ihr prozentualer Anteil an der Gesamtspannung ist die Welligkeit

$$W = \frac{\Delta U}{U_{gl}}$$

Beispiel:

Ein Netzgerät soll eine Ausgangsspannung von 15 V bei einem Laststrom von 2 A liefern. Fünfzig Prozent der verfügbaren Spannung fallen am Stelltransistor der Stabilisierungsschaltung ab.

- a) Welche elektrischen Daten muß der Transformator erhalten?
- b) Welche Kapazität braucht der Ladekondensator?
- c) Wie groß ist die Welligkeit der gewonnenen Gleichspannung?

Lösung:

a) Am Gleichrichterausgang wird eine Spannung von

$$U_{gl} = U_A + U_v = 2 \cdot U_A = 2 \cdot 15 \text{ V} = 30 \text{ V}$$

gefordert. Dazu muß der Transformator eine effektive Wechselspannung von

$$U_{eff} = U_{gl} \cdot 0,79 = 30 \text{ V} \cdot 0,79 = 23,7 \text{ V}$$

abgeben. Die Sekundärwicklung wird mit folgendem Strom belastet:

$$I_{eff} = I_{gl} \cdot 1,57 = 2 \text{ A} \cdot 1,57 = 3,14 \text{ A}$$

Die Nennleistung des Transformators muß sein:

$$P_{Nenn} = U_{eff} \cdot I_{eff} = 23,7 \text{ V} \cdot 3,14 \text{ A} = 74,5 \text{ W}$$

b) Die Kapazität des Ladekondensators soll folgenden Wert aufweisen:

$$C_L = \frac{I_L \cdot \tau}{U_{gl}} = \frac{2 \text{ A} \cdot 50 \cdot 10^{-3} \text{ s}}{30 \text{ V}} = 3300 \mu\text{F}$$

c) Der Gleichspannung wird eine effektive Welligkeitsspannung

$$U_w = \frac{K \cdot I_L}{C_L} = \frac{1,5 \cdot 10^{-3} \text{ s} \cdot 2 \text{ A}}{3,3 \cdot 10^{-3} \text{ F}} = 0,9 \text{ V}$$

überlagert. Ihr Spitzen/Spitzenwert ist dann:

$$\Delta U = U_w \cdot 2 \cdot \sqrt{2} = 0,9 \text{ V} \cdot 2,83 = 2,6 \text{ V}$$

Das ergibt eine Welligkeit von

$$W = \frac{\Delta U}{U_{gl}} = \frac{2,6 \text{ V}}{30 \text{ V}} = 0,085 \approx 8,5\%$$

Diese Welligkeit ist für die meisten elektronischen Schaltungen zu groß und muß mindestens um ein bis zwei Zehnerpotenzen reduziert werden. Früher verwendete man dafür vorwiegend LC-Glieder als Glättungsmittel. Heute überläßt man das elektronischen Regelschaltungen, die nicht nur die Welligkeit der Ausgangsspannung ausregeln, sondern auch deren Wert konstant halten.

Lineare Spannungsregler

Diese Spannungsregler gingen alle aus der in Bild 5 dargestellten Standardschaltung hervor. Der Transistor V 1 ist der Stelltransistor, dessen Spannungsabfall

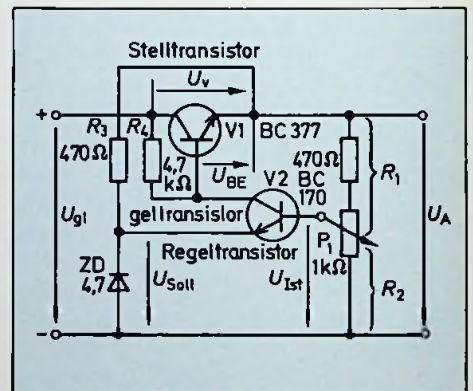


Bild 5: Standardschaltung eines linearen Spannungsreglers für kleine Leistungen

U_v zwischen Emitter und Kollektor von der Basis/Emitterspannung U_{BE} abhängt. Diese Spannung wird vom Regeltransistor V 2 geliefert. Er arbeitet in Emitterschaltung als invertierender Verstärker und vergleicht die konstante Sollspannung an der Z-Diode mit dem am Potentiometer abgegriffenen Anteil der Istspannung.

Die Differenz zwischen beiden ist dann die Basis/Emitterspannung des Regeltransistors und bestimmt dessen Kollektorstrom. (wird fortgesetzt)

Gerd Tollmien

Im Jahre 1974 begann die Deutsche Bundespost zusammen mit der Französischen Fernmeldeveranstellung mit dem Aufbau des Europäischen Funkrufdienstes (EFuRD). In Deutschland mit West Berlin und in Frankreich ist jetzt eine nahezu vollständige Flächendeckung für den Funkruf gewährleistet. Das heißt, daß das Sendernetz nun dicht genug ist, um überall empfangen zu werden. Heute schon wird der Funkrufdienst in der Bundesrepublik allein von mehr als 44 000 Teilnehmern genutzt. Man erwartet in den nächsten Jahren starke Zuwachsraten und rechnet mit mehr als 190 000 Teilnehmern.

Eurosignal

Funkrufsysteme auf der Hannover-Messe 1982

Die Bundesrepublik Deutschland ist in drei Funkrufbereiche unterteilt und zwar in Nord, Mitte und Süd, die sich in den Grenzgebieten überlappen. Zur Zeit sind alle Funkrufsender an die Funkrufzentrale der Bundespost in Siegen angeschlossen. Deshalb werden heute noch sämtliche Funkrufe gleichzeitig in den drei Bereichen Nord, Mitte und Süd ausgestrahlt. Da die Teilnehmerzahl ständig wächst, wird die Aufnahmefähigkeit der Funkrufzentrale Siegen bald erschöpft sein. Deshalb sollen später zusätzlich zwei weitere Funkrufzentralen in Betrieb genommen werden: Im Bereich Nord eine Zentrale in Hannover und im Bereich Süd in Stuttgart. Ein Funkruf wird dann nur noch in dem Funkbereich ausgestrahlt, dessen Funkrufzentrale angewählt wurde. Die Bundespost wird die Interessenten rechtzeitig über den Zeitpunkt dieser Umschaltung informieren.

Die Funktion des Funkrufsystems

Der Europäische Funkrufdienst (Eurosignal) ist mit einer riesigen Personensuchanlage zu vergleichen. Wer über einen „Eurosignalempfänger“ verfügt, kann überall gesucht, gefunden und informiert werden. Heute können dem Gesuchten vier verschiedene Informationen mitgeteilt werden. Bei diesen Informationen handelt es sich im Grunde um Aufforderungen, eine bestimmte, vorher abgesprochene,



Bild 1: Der Eurosignalempfänger FRE 3.
Foto: BOSCH

Fernsprechnummer schnellstens anzurufen. Das kann z. B. das eigene Büro sein, wo man dringend eine Entscheidung des Chefs erwartet oder die vorgesetzte Dienststelle, weil man jederzeit schnell verfügbar sein muß. Es gibt in der Praxis viele Anwendungsmöglichkeiten.

Jeder Teilnehmer wird über eine bestimmte Funkrufnummer erreicht. Diese Rufnummer ist an sich geheim. Das heißt, der Teilnehmer gibt seine Funkrufnummer nur an den Partner weiter, der ihn über den Funkrufdienst erreichen soll und den er dann zurückrufen kann. Jeder Teilnehmer trägt, wenn er erreichbar sein will, einen kleinen Eurosignalempfänger bei sich, der ihm den eingegangenen Ruf signalisiert. Den Funkrufempfängern können bis zu vier verschiedene Funkrufnummern zugeordnet werden. Damit können vier verschiedene Partner den Teilnehmer rufen. Jedem der vier Partner wird eine andere Funkrufnummer zugeordnet. Erscheint bei ihm ein Ruf, so kann er am Empfänger an Hand der Rufnummer erkennen, wer ihn gerufen hat und wen er zurückrufen soll. Das Funkrufsystem läßt auch Sammelrufnummern zu. Mehrere Empfänger erhalten, neben den individuellen Einzelnummern, gleiche Rufnummern zugeteilt, damit durch nur einen Ruf eine Gruppe von Leuten gleichzeitig zu erreichen ist.

Die Rufnummern werden ausschließlich von der Bundespost vergeben und die Funkempfänger auch nur bei der Post entsprechend programmiert. Gespeichert sind die Rufnummern im sogenannten

Teilnehmer-PROM. Will man einen Teilnehmer über das Funkrufsystem rufen, so braucht man nur die Nummer der Funkrufzentrale und die individuelle Rufnummer des Teilnehmers anzuwählen. Als Bestätigung und Aussendung des Rufes ertönt zur Zeit bei uns die Ansage „Eurosignal Siegen“. Das heißt dann, daß der Funkruf ausgesendet wird. Mehr braucht der Anrufende nicht zu tun. Hat der gesuchte Teilnehmer seinen Eurosignalempfänger eingeschaltet, so wird ihm ein akustisches Signal den Ruf melden. Auf dem Display des Empfängers erscheint in codierter Form die gerufene Nummer. Er wird vom nächsten erreichbaren Fernsprecher seinen Partner zurückrufen.

Die Betriebssicherheit des Systems wird durch Sicherheitseinrichtungen überwacht. Wenn z. B. am Empfänger der falsche Kanal eingestellt ist, der nicht dem Bereich entspricht in dem er sich befindet, oder die Feldstärke des Funkrufsenders für eine einwandfreie Übermittlung zu schwach ist, so ertönt in kurzen Abständen ein akustisches Warnsignal. Dann muß entweder der richtige Kanal eingeschaltet, oder ein Standortwechsel vorgenommen werden. Eine zu geringe Senderfeldstärke kann z. B. im Inneren von Gebäuden, in Tiefgaragen, aber auch in Tunneln oder Schluchten vorkommen. Oftmals genügt dann ein Standortwechsel von wenigen Metern, um in einen Bereich genügender Senderfeldstärke zu kommen. Selbstverständlich ist der Teilnehmer in Flugzeugen ebenfalls nicht erreichbar, schon deshalb nicht, weil dort der Betrieb des Empfängers verboten ist.

Auf der Messe in Hannover wurden Eurosignalempfänger von einigen Herstellern angeboten, die wir hier vorstellen wollen. BOSCH stellte unter der Typenbezeichnung „FRE 3“ einen neuen Eurosignalempfänger vor, der aufgrund seiner Abmessungen in jede Hemdtasche paßt (137 x 57 x 20 mm). Das Gerät wiegt 193 g (Bild 1). In ihm können bis zu vier Funkrufnummern gespeichert werden. Auf einem LCD-Display wird die jeweils benutzte Rufnummer angezeigt. Der eingebaute Sammler liefert Energie für 40 h Betriebszeit. Mit einem kleinen handlichen Netzladegerät kann der Sammler in den Ruhezeiten aufgeladen werden. Für den Betrieb im Auto gibt es eine Fahrzeughalterung, die den Anrufton verstärkt und ein Blinksignal beim Anruf abgibt (Bild 2). Gleichzeitig wird der Sammler von der Autobatterie aufgeladen. Ferner enthält die



Bild 2: Der Eurosignalempfänger in der Autohalterung. Foto: BOSCH



Bild 3: Der neue Eurosignalempfänger der zweiten Generation FU 20. Foto: GRUNDIG

Halterung eine Antennenweiche, so daß der Eurosignalempfänger an der Autoantenne betrieben wird und im Inneren des Kfz's der Empfang gesichert ist. Gleichzeitiger Betrieb des Autoradios ist möglich. GRUNDIG stellte mit dem Typ „FU 20“ einen Eurosignalempfänger der zweiten Generation vor. Es ist ein flaches Gerät mit mikroprozessorgesteuertem Funktionsablauf. Die Abmessungen sind: 150 x 57 x 16,6 mm, Gewicht 160 g (Bild 3). Ausgelegt ist er ebenfalls für vier Funkrufnummern und für alle vier in Europa vor-

gesehenen Empfangskanäle. Die Rufsignalisierung erfolgt optisch und akustisch. Der Ruf bleibt auf dem LCD-Display solange gespeichert, bis er vom Anwender gelöscht wird. Die Metall-Gehäuseschalen wirken als Empfangsantenne.

Nach jedem Einschalten findet eine automatische Funktionskontrolle statt, bei der die Betriebsbereitschaft und die Stromquelle geprüft werden. Auch für dieses Gerät gibt es eine Autohalterung, die den Empfänger mit der Autobatterie für die Aufladung des eingebauten Sammlers verbindet (Bild 4). Auch die Autoantenne wird angeschlossen, um im Kfz-Innern einen störungsfreien Empfang zu garantieren. Ankommende Rufe werden dann



Bild 4: Der Eurosignalempfänger FU 20 in seiner Autohalterung. Foto: GRUNDIG

durch eine zusätzliche Leuchtdiode angezeigt. Eine Alarmschaltung macht beim Starten des Wagens auf Rufe aufmerksam, die während der evtl. Abwesenheit eingegangen sind. Der eingebaute Akku reicht für eine Betriebszeit von etwa 17 h. MOTOROLA GmbH brachte den neuen Empfänger „Eurosignal 300“ heraus, dem ebenfalls bis zu vier Rufnummern zugeordnet werden können.

Das Gerät ist klein und handlich und hat in jeder Anzugtasche Platz (Bild 5). Eintreffende Rufe werden akustisch sowie op-

tisch auf einem LCD-Display angezeigt. Bei Abwesenheit wird jeder Ruf zusammen mit der Anrufzeit gespeichert. Bei zu geringer Senderfeldstärke oder zu schwacher Stromversorgung (Batteriespannung) erfolgt eine akustische und optische Warnung. Der Empfänger enthält eine integrierte Digitaluhr mit Weckeinrichtung. Ein Reiseladegerät, eine Fahrzeughalterung sowie eine Weichledertasche runden das Zubehörangebot ab.

SEL – STANDARD ELEKTRIK LORENZ AG präsentierte ihren Empfänger „Eurosignal E 300“, dessen Funktionen mikroprozessorgesteuert sind. Auch eine Uhrenfunktion ist integriert mit Zeitanzeige auf dem LCD-Display und programmierbarer Weck- bzw. Alarmfunktion (**Bild 6**). Ferner Zeitanzeige für den jeweils letzten Ruf auf einer der vier verfügbaren Funkrufnummern. Auf dem Display ist weiterhin der Betriebszustand des Empfängers, der eingestellte Funkrufbereich, Empfang eines Rufes, Lautsprecheranschaltung und der Ablauf des Gerätetests abzulesen. Bei jedem Einschalten erfolgt der automatische Gerätetest. Auf eine zu schwache Batteriespannung und zu schwache Senderfeldstärke macht ein akustisches Si-

gnal aufmerksam. Mit voll geladenem eingebautem Sammler kann das Gerät 12 h betrieben werden. Mit dem Reiseladegerät ist Netzbetrieb bei gleichzeitiger Ladung des Sammlers möglich. Für den Betrieb im Auto gibt es die Kfz-Halterung, die die Autobatterie und die Autoantenne anschließt. Das **Bild 7** erlaubt einen Blick in das Innere des Gerätes.

TEKADE – Fernmeldeanlagen (Unternehmensbereich der Philips Kommunikationsindustrie AG) stellte den Eurosignalempfänger „E 13“ vor. Seine Abmessungen sind 139 x 60 x 21,5 mm, Gewicht 193 g (**Bild 8**). Sein eingebauter Sammler hat eine Kapazität für 40 Betriebsstunden. Zum Aufladen gibt es ein kleines Ladegerät. Bei zu schwacher Senderfeldstärke, falscher Kanaleinstellung oder zu geringer Batteriespannung gibt es Alarmsignale durch unterschiedliche Töne sowie einer optischen Anzeige. Das Gerät hat einen Kombischalter für lauten und leisen Ruf ton und für die Anzeigenfeldbeleuchtung. Auf dem LCD-Anzeigenfeld sind bis zu vier Rufnummern abzulesen. Mit einem Kanalschalter kann an die in Deutschland vorgesehenen Rufzentralen A = Mitte, B = Nord/Süd und Westberlin optimiert wer-

den. Eine Fahrzeughalterung für den Betrieb im Auto, die die Autobatterie anschließt zum Laden des Sammlers ist vorhanden. Sie gibt ferner den Anrufton verstärkt wieder und ein Blinklichtsignal. Bei abgezogenem Zündschlüssel ist der Empfänger automatisch verriegelt und gegen Diebstahl gesichert.

Stadtrufsystem „Cityfon“.

Jederzeit von jedem Telefonapparat aus erreichbar können die Teilnehmer des neuen Stadtrufsystems „Cityfon“ sein, das die AEG-TELEFUNKEN Nachrichtentechnik GmbH zusammen mit TELEFONBAU und NORMALZEIT sowie der ATM COMPUTER GmbH entwickelt hat. Das System ist dem Europäischen Funkrufdienst (Eurosignal – EFuRD) im gewissen Sinne vergleichbar, geht aber in seiner Informationsübermittlung weiter.

Das System kann auf Städte oder Regionen beschränkt werden. Dem Teilnehmer steht innerhalb dieses Bereiches ein preiswertes Kommunikationssystem zur Verfügung, durch das er jederzeit an jedem Ort zu erreichen ist. Einer Region ist jeweils eine Funkrufzentrale zugeordnet. Die Zentralen können über das öffentliche Fernsprechnet miteinander verbunden



Bild 5: In jede Anzugtasche paßt dieser Eurosignalempfänger von MOTOROLA.

Foto: MOTOROLA



Bild 6: „Eurosignal E 300“

Foto: SEL

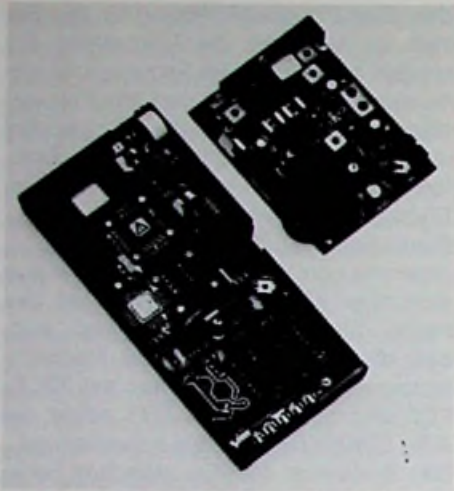


Bild 7: Das Innere des Eurosignal E 300 von SEL.

werden. Diese regionale Struktur erlaubt eine stufenweise Ausweitung auf ein landesweites System. AEG-TELEFUNKEN entwickelte ein be-



Bild 8: Der Eurosignalempfänger E 13 in seiner Ladehalterung. Foto: TEKADE

sonderes Mehrsendernetz in Gleichkanalbetrieb für dieses Funkrufsystem. Jeder Teilnehmer des Cityfon-Systems hat einen kleinen Empfänger, ähnlich dem

Eurosignalempfänger. Jedem Funkrufempfänger ist eine sechsstellige Teilnehmerrufnummer zugeordnet. Der Anruf erfolgt über die jeweilig zuständige Funkrufzentrale. Damit der Angerufene weiß, wen er zurückrufen soll, kann eine bis zu zehnstellige Zifferninformation, also eine vollständige Telefonrufnummer, durchgegeben werden. Die im Empfänger gespeicherten Ziffern erscheinen auf einem LCD-Display. Zusätzlich ist es sogar möglich, eine kurze Sprachdurchsage zu übermitteln.

Der Empfänger, der nach dem letzten Stand der Technik aufgebaut ist, verfügt über zwei Speicher, in denen jeweils ein Anruf mit der durchgegebenen Telefonnummer gespeichert werden kann. Bei diesem System braucht die Teilnehmerrufnummer nicht mehr geheim zu sein. Jedermann kann von seinem Telefonapparat dem gesuchten Cityfon-Teilnehmer mitteilen, daß er den Anruf unter seiner Nummer wünscht.

Steuerbares PIN-Dioden-Dämpfungsglied

Der nachfolgende Beitrag beschreibt den Aufbau eines PIN-Dioden-Dämpfungsgliedes, das beispielsweise für den Zwischenfrequenzbereich eines Fernseh-Empfängers geeignet ist und gegenüber einer geordneten Transistor-Verstärkerstufe beträchtliche Vorteile bietet.

Das Dämpfungsglied arbeitet in der bekannten Pi-Anordnung mit drei Dioden und wird von der Regelspannung AGC des jeweiligen Empfängers gesteuert. Zusätzlich wird zum Betrieb eine feste Vorspannung von +12 V benötigt. Zur Regelung des Dämpfungsgliedes ist eine AGC¹⁾-Spannung erforderlich, die von 0 V für minimale Dämpfung auf maximal 9 V ansteigen muß. Dabei erhält man folgenden Zusammenhang zwischen Dämpfung und AGC-Spannung:

U_{AGC}	Dämpfung
0 V	- 2 dB
2 V	- 3 dB
4 V	- 4 dB
6 V	- 7 dB
8 V	- 15 dB
9 V	- 40 dB

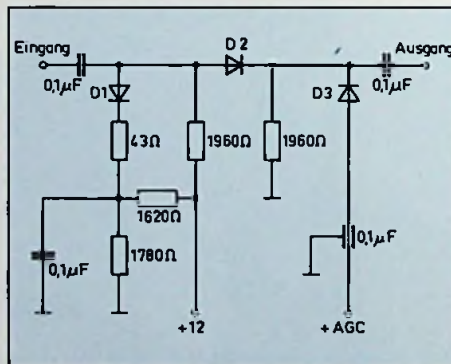


Bild 1: Schaltung eines Dämpfungsgliedes mit drei PIN-Dioden

Bei maximaler Dämpfung, die bei 8,75 V erreicht wird, nimmt das Dämpfungsglied eine Leistung von 35 mW auf. Das Bild 1 zeigt die Schaltung, während Kreuzmodulations- und Intermodulationsverhalten aus den Diagrammen in Bild 2 und 3 zu entnehmen sind. Die Intermodulationsmessung wurde mit zwei Signalen gleicher Amplitude bei 45 MHz und 45,5 MHz vorgenommen.

Für die Kreuzmodulationsmessung wurde

¹⁾ automatic gain control = automatische Verstärkungsregelung

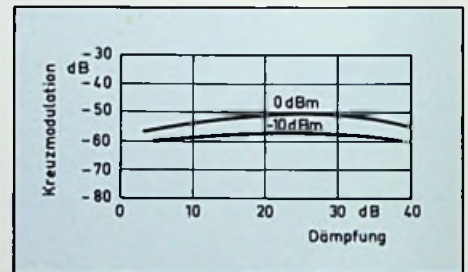


Bild 2: Kreuzmodulationsverhalten

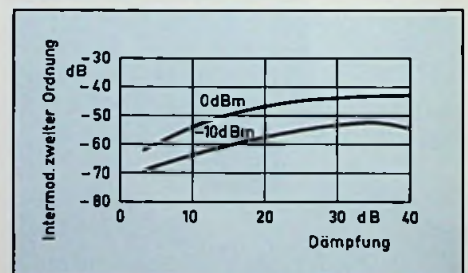


Bild 3: Intermodulationsverhalten

eines der beiden Signale zu 100% mit einer Frequenz von 15 kHz moduliert. Als PIN-Dioden sind die Typen 5082-3080, und 5082-3081 geeignet, wobei der Typ 3081 aufgrund seiner größeren Ladungsträger-Lebensdauer noch bessere Ergebnisse liefert.

(Aus Feltron Elektronik-Applikationen)

Hinweise auf neue Produkte

Neuer Radiorecorder in Stereoausführung

Im Nachgang zur Internationalen Funkausstellung 1981 hat Siemens als weiteres Modell den Club RM 766 in sein Radiorecorder-Programm aufgenommen. Es ist ein preisgünstiges Stereogerät mit 4 Wellenbereichen und 4 Lautsprechern.

Der RM 766 hat Feineinstellung für UKW-Sender und automatische Stereo-Monoumschaltung mit Stereoanzeige durch LED. Vier Lautsprecher, davon zwei Konzertsprecher (je 12 cm) und zwei Hochtöner geben dem Gerät einen guten Klang. Die max. Ausgangsleistung der Stereoendstufe beträgt $2 \times 2 \text{ W}$.



Sleeptimer zur Abschaltung von Radio und Recorder am Bandende, automatische Bandaussteuerung und Auto-Stop, regelbare Mithörkontrolle bei Rundfunkaufnahmen, zwei eingebaute Mikrofone und 3stelliges Bandzählwerk sind weitere Ausstattungsmerkmale des neuen Radiorecorders von Siemens.

Stromversorgung:

Netzspannung 220 V oder $5 \times 1,5 \text{ V}$ Monozellen IEC R20.

Ausführung:

Grau mit silberfarbener Front $B \times H \times T$ in cm = $42 \times 22 \times 11,5$, Gewicht 3,5 kg netto.

Neue Elektret Kondensator-Mikrofone

Unter der Bezeichnung PMB E 350 und PMB E 360 hat Peerless-MB, Obrigheim, zwei neue Elektret-Kondensator-Mikrofone auf den Markt gebracht, die vor allem für den Einsatz im gehobenen Amateur- und semiprofessionellen Bereich entwickelt wurden.

Die maximal 0,8 mg schwere Kunststoffmembran und die dadurch bedingte geringe Masse ermöglichen ein sehr



gutes Einschwingverhalten (Impulsverhalten). Durch den relativ kleinen Membrandurchmesser wird eine bessere Kontrolle der Partialschwin-

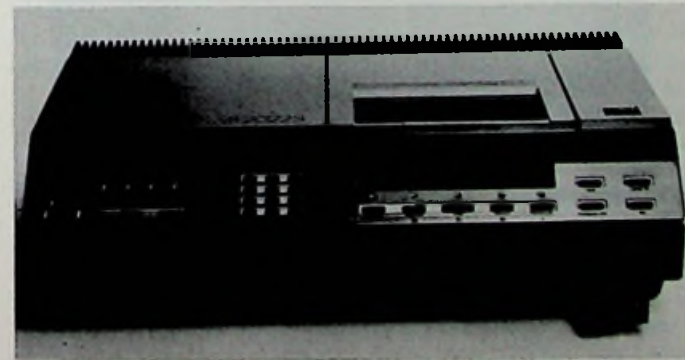
gungen möglich. Außerdem wurde eine Verbesserung der Übertragungseigenschaften in den Höhen und allgemein ein linearer Frequenzverlauf erzielt.

Als Ergänzung bietet Peerless-MB unter der Bezeichnung PMB E 370 ein Richtrohrmodul an, das vor allem für den Einsatz bei Tonfilm- und Videoaufzeichnungen eingesetzt werden kann (Bild 1). Preise: DM 230,- (Mikrofon), DM 165,- (Richtrohrmodul).

Technische Daten

Typ		PMB E 350	PMB E 360	PBME 370
Übertragungsbereich	Hz	20-18.000	40-18.000	30-18.000
Richtcharakteristik		Niere	Niere	Super-Niere
Feldläuferlauf-Übertragungsfaktor (mit -10 dB Vordämpfung)	mV/Pa	2,8 (0,8)	2,7	4,0
Elektrische Impedanz bei 1 kHz	Ohm	200	200	200
Nennabschlußimpedanz	Ohm	$\cong 1.000$	$\cong 1.000$	$\cong 1.000$
Geräuschspannungsabstand nach DIN 45 596	dB	71	66	66
Ersatzlautstärke	dB	23	28	28
Max. Schalldruck für 0,5% Klirrfaktor an 1 kOhm (mit Vordämpfung)	dB	108 (118)	112	108
Speisespannung	V	1,5	1,5	1,5
Speiestrom	mA	0,8	0,8	0,4
Batterietype		„AA“	„AA“	„AA“
Betriebsdauer der Batterie		ca. 800 Std.	ca. 800 Std.	ca. 1500 Std.
Abmessungen ohne aufgesetzten Windschutz	mm	$\varnothing 21$ Länge 200,2	$\varnothing 30 \text{ max.}$ Länge 197	$\varnothing 21$ Länge 348
Gewicht des Mikrofons	gr	195	135 ohne Kabel	150
Beschaltung		NF 2 + 3, Masse 1		

MVR 500 – der neue Stereo-Video-recorder von Marantz



Der neue, nach dem Videosystem 2000 arbeitende Video-recorder von Marantz verfügt über einen Tuner mit 32 Stationstasten, einem elektronischen Sendersuchlauf und einer Programmierkapazität von 5 Aufnahmen in 99 Tagen. Mikro-Computer-gesteuerte elektronische Tipptasten sorgen für eine fehlerfreie Laufwerksbedienung. Ein Bandzählwerk ermöglicht das Abrufen bespielter und unbespielter

Stellen nach Stunden und Minuten.

Weitere Sonderfunktionen: Zeitlupe, Standbild, Bildsuchlauf und Bandstellen-Suchlaufautomatik. Als Zubehör steht eine Infrarot-Fernbedienung zur Verfügung.

Preis: ca. 3000 DM ohne Fernbedienung.

Weitere Informationen durch: Marantz GmbH, Max-Planck-Straße 22, 6072 Dreieich, Tel. (0 61 03) 37 36.

Video-Recorder mit DDR-SECAM-Decoder

Zu den beiden Recordern HS-310 E und HS-302 E von Mitsubishi kommen wieder Parallel-Modelle mit DDR-SECAM-Decodern, womit eine immer wieder aufgetretene Nachfrage entsprochen wurde.

Diese Geräte sind nicht für das französische SECAM-System brauchbar, sondern ausschließlich für das modifizierte DDR-SECAM-System.

Ihre Modellbezeichnungen lauten: HS-310 E DK, Preis ca. DM 2298,-
HS-310 E DK, Preis ca. DM 2798,-.

Neue Bauelemente

Breitband-Hohlleiter-Einwegleitungen bis 40 GHz

Einwegleitungen sind für Höchstfrequenzwellen gute Isolatoren. TRAK werden jetzt von 11 verschiedenen Typen angeboten (Bild 1).

Diese Einwegleitungen haben über den vollen Hohlleiter-Bereich eine minimale Rückfluß-Dämpfung (Isolation) von 30 dB aufzuweisen. Sie können z. B. im X-Band von 8,2 bis 12,4 GHz mit einer Spitzenleistung von 10 kW – was einer Dauerleistung von 40 W entspricht – belastet werden. Erst im Bereich von 26,5 bis 40



GHz sinkt die Rückfluß-Dämpfung auf 20 dB ab. Die Durchgangs-Dämpfung liegt generell bei 1 dB. Wird die benötigte Bandbreite vom Kunden auf 500 MHz begrenzt, so kann die Durchgangs-Dämpfung auf ca. 0,5 dB gesenkt werden. Der Vertrieb wurde in Deutschland durch: Nucletron Vertriebs GmbH, Gärtnerstraße 60, 8000 München 50, Tel.: (0 89) 14 60 81, übernommen.

Gegurtete Festinduktivitäten

Diese neu ins Valvo Lieferprogramm aufgenommenen Bauteile haben die Form normaler Festwiderstände (Bild 1) und



stehen in zwei Ausführungen zur Verfügung:

Typ A von 1 bis 100 μH (Reihe E 12)

Typ B von 1 bis 4700 μH (Reihe E 6)

Die Standardtoleranz der Induktivitäten ist $\pm 10\%$, die zulässige Verlustleistung für Typ A beträgt 100 mW, für Typ B 250 mW.

Die Festinduktivitäten werden axial gegurtet nach IEC-Publ. 286-1, Ausg. 1980, geliefert.

Weitere Informationen von: Valvo Unternehmensbereich Bauelemente der Philips GmbH, Burchardstr. 19, 2000 Hamburg 1, Telex 2 15 401-0 va d, Telefon (0 40) 32 96-544

Neue Meßgeräte

100-MHz-Oszilloskop mit besonderen TV-Triggermöglichkeiten

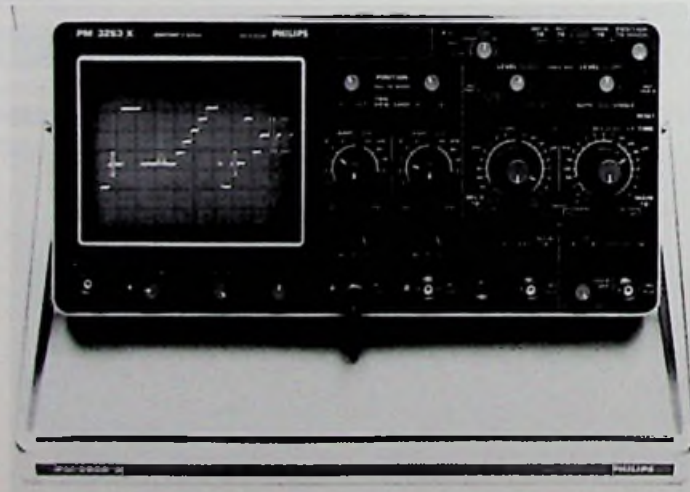
Das neue 100-MHz-Oszilloskop PM 3263 X von Philips ist durch zusätzliche Eigenschaften besonders für Aufgaben in der professionellen Fernseh-

Video- und Radartechnik geeignet, wo man seinen Bedienungskomfort und die Strahlhelligkeitsreserven begrüßen wird. Umfangreiche Triggermöglichkeiten der Hauptzeitbasis auf Bild, Halbbild oder Zeilenwechsel, die digita-

le, auf einem LED-Display angezeigte, Auswahl einer bestimmten Zeile des Fernsehbildes sowie eine automatische TV-Triggerpegeleinstellung gehören zu den besonderen Eigenschaften. Die verzögerte Zeitbasis kann entweder analog oder ereignisverzögert getriggert werden. Der digitale Ereigniszähler bietet eine genaue TV-Zeilenselektion, wobei Einzelheiten mit der Delay- oder ΔT -Betriebsart näher untersucht werden können.

Wird die Hauptzeitbasis auf Bildwechsel getriggert und die verzögerte Zeitbasis analog verzögert, kann das gesamte Videosignal durch Änderung der Verzögerungszeit Stück für Stück sichtbar gemacht werden. Mit der LED-Anzeige wird die eingestellte Zeitverzögerung angezeigt.

Die Eingangsempfindlichkeit beträgt 5 mV über die gesamte Bandbreite und 2 mV bei 35 MHz.



Besprechungen neuer Bücher

Transistoren-Taschen-Tabelle. Bearbeitet von Dipl. Ing. Hans Günther Steidle. 12. völlig neu bearbeitete Auflage; 424 S. mit 450 Abb. ISBN 3-7723-5442-4; Lwstr. geb. Preis DM 34,-; FRANZIS-Verlag München.

Welcher Ingenieur, Techniker, Rundfunkmechaniker, welcher Elektroniker und Bastler, der sich mit der Konstruktion und Reparatur von elektronischen Geräten beschäftigt, kann heute auf eine Transistor-Übersichtstabelle verzichten? Bei der Typenfülle dieser Bauelemente ist sie einfach unentbehrlich.

Nun kann man bei dem vorliegenden Buch nicht mehr von einer „Taschentabelle“ reden. In der neuen Ausgabe der bekannten „TTT“ sind rd. 23 000 Transistoren mit ihren kennzeichnenden Daten aufgeführt. Dazu 450 Abb. ihrer Gehäuseformen mit genauen mechanischen Maßangaben, die auch die Pin-Belegungen enthalten. Man kann fast alle auf dem Markt befindlichen europäischen, japanischen und amerikanischen Typen finden. Zur Vervollständigung des Spektrums sind auch Thyristoren aufgeführt.

Das Buch ist so übersichtlich gestaltet, daß jede gesuchte Type schnell zu finden ist. Damit sich der Anwender zusätzliche Informationen über bestimmte Transistoren einholen kann, sind auch die Adressen von Herstellern, Werksvertretungen und Distributoren genannt.

Digitale Speicherzellen mit Josephson-Kontakten. Von Dr.-Ing. Hansjörg Beha, 1981, 197 Seiten, zahlr. Abb., Format A 5, kart. 38,20 DM. VDE-VERLAG, GmbH, Berlin-Offenbach

Integrierte Digitalschaltungen mit Josephson-Kontakten werden gegenwärtig in vielen Forschungslaboratorien entwickelt.

Sie haben extrem kurze Umschaltzeiten von 100 ps und gegenüber vergleichbaren Halbleitern um mehrere Zehnerpotenzen geringere Verlustleistungen. Dadurch ermöglichen sie Informationsspeicher sehr hoher Packungsdichte.

Die Beschreibung und die Synthese der Eigenschaften von Interferometern mit Josephson-Kontakten sind Gegenstand dieses Buches. Durch systematische Untersuchungen konnten einfache Modellvorstellungen entwickelt werden, die auf eine Reihe von neuartigen Digitalschaltungen führten.

Eine dieser neuartigen Schaltungen ist eine Interferometer-Speicherzelle für zerstörungsfreies Auslesen einer binären Information, die durch Anwesenheit oder Abwesenheit eines Flußquants dargestellt wird.

Die vorliegende Fassung dieses Buches wurde an der UNI Karlsruhe als Dissertation eingereicht und summa cum laude bewertet.

Bereits die Veröffentlichung von Teilergebnissen fand großes Interesse in der Fachwelt. Dem VDE-VERLAG ist zu danken, daß nun die gesamte Arbeit des Autors als Fachbuch vorliegt.

Automatisierte Elektroantriebe. Ein Handbuch für die Praxis. Von Rolf Schönfeld und Ernst Habiger, 1982, 531 S., 445 Abb., 60 Tafeln, geb., DM 78,-. ISBN 3-7785-0728-1, Dr. Alfred Hüthig Verlag GmbH, 6900 Heidelberg 1 Dargestellt werden in umfassender Weise die verschiedenartigen elektrischen Antriebe aus systemtechnischer Sicht. Der Stoff ist so bearbeitet, daß sich die gewonnenen

Erkenntnisse unmittelbar in der Praxis darstellen lassen. Das Buch ist daher ein Kompendium für Entwickler und Projekt Ingenieure automatischer bzw. automatisierter Elektroantriebe. Die zahlreichen Bilder und Tabellen erleichtern das Einarbeiten des an sich komplexen Themas. Für Studenten an Technischen Hochschulen und Technischen Universitäten der letzten Semester ist es eine ausgezeichnete Einführung und Ergänzung der entsprechenden Vorlesungen in das heute so wichtige Fachgebiet.

Elemente der Elektronik.

Transistoren, Operationsverstärker und Mikroprozessoren – das moderne Grundwissen des Elektroingenieurs. Von G. W. Schnell. 212 Seiten, 216 Abbildungen. Preis 34 DM. Franzis-Verlag, München.

In kompakter, doch ausreichender Form vermittelt das vorliegende Buch das moderne Grundwissen der Elektronik. Der Stoff ist in drei Abschnitte gegliedert: 1. Transistortechnik von der p- und n-Leitung bis zum Gegentaktverstärker und zu den integrierten Leistungsverstärkern. 2. Technik des Operationsverstärkers von den Grundlagen bis zu Verstärker-, Filter- und Regelschaltungen und zur Regelungstechnik. 3. Digitaltechnik vom NAND-Gatter bis zu Zählern, AD- und DA-Wandlern und den Grundlagen des Mikroprozessors. Zahlreiche Schaltungs- und Berechnungsbeispiele veranschaulichen das Wissen; eingestreute Hinweise und Ergänzungsfragen regen zur Mitarbeit an. Alle aufgeführten Schaltungen wurden im Elektroniklabor der Fachhochschule Frankfurt geprüft und erprobt. Um sie nachzubauen, genügen die überall erhältlichen Standardbauelemente. „Elemente der Elektronik“ ist im wahrsten Sinne des Wortes ein Lehr-

und Arbeitsbuch: Der Leser kann mit seiner Hilfe sofort in jeden Bereich der modernen Elektronik einsteigen und mitarbeiten. Das Buch kann sowohl Studenten von Hoch- und Fachschulen sowie Teilnehmern an Techniker- und Meisterkursen empfohlen werden. Es eignet sich jedoch auch vorzüglich für das Selbststudium.

CCITT-Empfehlungen der V-Serie und der X-Serie, Band I, Datenpaketvermittlung – Internationale Standards, bearbeitet von Ing. Walter Tietz, Oberpostrat. Unter Mitarbeit von Dipl.-Ing. Michael Gießler, 4. erweiterte Auflage, 1981, 358 S., DM 128,-, ISBN 3-7685-3281-X, R. v. Decker's Verlag, G. Schenck

Die Empfehlungen des CCITT („Internationaler Beratender Ausschuss für Telegraphen- und Fernsprechdienst“), dem die Verwaltungen von 145 Ländern, verschiedene wissenschaftliche Institutionen und 15 internationale Organisationen angeschlossen sind, behandeln die Datenübertragung über das Fernsprechnet (V-Serie) und über öffentliche Datennetze (X-Serie). Die vorliegende Übersetzung macht diese Informationen für den deutschen Sprachraum zugänglich. Neben bereits bestehenden Formen der Datenübermittlung gewinnt die Daten-Paketvermittlung immer mehr an Bedeutung. Das CCITT hat sich auch der Normung der Schnittstellen an Datennetzen solcher Art angenommen. Band I faßt im wesentlichen die vom CCITT für diesen Bereich herausgegebenen Empfehlungen zusammen. Diese Grundinformationen sind unverzichtbar für alle im Bereich der Datenkommunikation tätigen Experten oder interessierten Anwender, die sich mit Datenfernverarbeitung bzw. Datenübertragung befassen wollen.

Patent-Anmeldungen

Voreinstellbare Abstimmvorrichtung für Rundfunkempfänger. Patentanspruch: Voreinstellbare Abstimmvorrichtung für Rundfunkempfänger, bestehend aus einer Quelle digitaler Signale, auf die eine wahlweise Abstimmung durchgeführt wird, einem adressierbaren Speicher zur Speicherung bestimmter Signale, einer Adressiereinrichtung zur Wahl der Adressen des Speichers und einer Eingabeeinrichtung, um wahlweise die digitalen Signale der Quelle an den gewählten Adressen des Speichers zu speichern, gekennzeichnet durch ein Datenregister zur Speicherung der Signale der benachbarten Adresse des Speichers, eine Einrichtung zum Vergleich der Signale des Datenregisters zur Erzeugung eines Steuersignals, wenn die Frequenzen entsprechend den benachbarten digitalen Signalen abnehmen, wenn die Adressenzahlen des Speichers zunehmen, und eine

Einrichtung, um die Signale der benachbarten Adresse in Abhängigkeit vom Steuersignal der Vergleichseinrichtung zu ersetzen.

DBP.-Anm. H 03 j, 5/14.

OS 3 023 445

Offengelegt am 5. 2. 1981

Anmelder: Sony Corp., Tokio

Erfinder: Hajime Shinchijo

Magnetbandgerät mit einschaltbarem Kompander.

Patentanspruch: Magnetbandgerät mit einer Schaltung zur automatischen Dynamik-Kompression und/oder -Expansion, einer Einrichtung zum wahlweisen Einschalten derselben in den Signalweg des Magnetbandgerätes, einer Schaltung zur Aufnahme und/oder Wiedergabeentzerrung sowie zur Erzeugung eines Vormagnetisierungsstromes, dadurch gekennzeichnet, daß mit dem Einschalten der automatischen Dynamik-Kompression der Vormagnetisierungsstrom I_{VM} verringert wird.

DBP.-Anm. G 11 b, 5/47.

OS 2 929 415

Offengelegt am 5. 2. 1981

Anmelder: Licentia Patent-Verwaltungs-GmbH, Frankfurt

Erfinder: Bernd Wiedenroth

Schaltungsanordnung zur Anzeige vorgegebener Senderfrequenzen für Rundfunkempfänger.

Patentanspruch: Schaltungsanordnung zur Anzeige vorgegebener Senderfrequenzen für Rundfunkempfänger mit manueller Oszillatorabstimmung, gekennzeichnet durch a) einen programmierbaren Festwertspeicher, in welchem die vorgegebenen Senderfrequenzen gespeichert sind und der mittels eines Taktgenerators und eines Zählers derart abgefragt wird, daß alle gespeicherten Senderfrequenzen während einer Periodendauer des Taktgenerators zyklisch am Ausgang des Festwertspeichers zeitlich nacheinander anliegen, b) einen Frequenzzähler, welcher die vom Oszillator erzeugte und der empfangenen Senderfrequenz entsprechende Frequenz mißt, und c) einen Vergleicher, welcher die vom Festwertspeicher erzeugten gespeicherten Senderfrequenzen mit der empfangenen Senderfrequenz vergleicht und bei Gleichheit ein Signal erzeugt, welches eine optische oder akustische Anzeigeeinrichtung auslöst.

DBP.-Anm. H 03 j, 3/12.

OS 2 935 548

Offengelegt am 12. 3. 1981

Anmelder: SABA GmbH,

Villingen-Schwenningen

Erfinder: Ing. (grad.) Horst

Zimmermann; Ing. (grad.)

Bernhard Otto

Verfahren zur optischen Darstellung der Senderbelegung eines Frequenzbandes.

Patentanspruch: Verfahren zur optischen Darstellung der Senderbelegung eines Frequenzbandes, bei dem das Belegungsdiagramm auf dem Bildschirm eines herkömmlichen Fernsehgerätes aufgezeichnet wird, dadurch gekennzeichnet, daß das demodulierte Ausgangssignal eines gewobbelten Empfängers zur Pulsbreitenmodulation eines mit der Fernsehzeilenfrequenz getriggerten Multivibrators herangezogen wird, dessen Ausgangsimpulse bereits die Videoinformation bilden.

DBP.-Anm. H 03 j, 7/32.

OS 2 929 874

Offengelegt am 19. 2. 1981

Anmelder, zugleich Erfinder:

Volker Wraase, Kiel

Funk-TECHNIK

Fachzeitschrift für Funk-Elektroniker und Radio-Fernseh-Techniker

Gegründet von Curt Rint

Offizielles Mitteilungsblatt der Bundesfachgruppe

Radio- und Fernsehtechnik

Erscheinungsweise: Monatlich

Verlag und Herausgeber

Dr. Alfred Hüthig Verlag GmbH

Im Weiher 10, Postf. 10 28 69

6900 Heidelberg 1

Telefon (062 21) 4 89-1

Telex 04-61 727 hueh d

Geschäftsführer:

Heinrich Gefers (Marketing)

Heinz Melcher (Zeitschriften)

Verlagskonten:

PSchK Karlsruhe 485 45-753

Deutsche Bank Heidelberg

0265 041, BLZ 672 700 03

Redaktion

Redaktionsanschrift:

FT-Redaktion

Landsberger Straße 439

8000 München 60

Telefon (089) 83 80 36

Telex 05-21 54 98 huem d

Außenredaktion:

Dipl.-Ing. Lothar Starke

Lindensteige 61

7992 Tettnang

Telefon: (075 42) 88 79

Chefredakteur:

Dipl.-Ing. Lothar Starke

Ressort-Redakteur:

Curt Rint

Ständiger freier Mitarbeiter:

Reinhard Frank, Emböhrn (Hi-Fi)

Wissenschaftlicher Berater:

Prof. Dr.-Ing. Claus Reuber, Berlin

Redaktionssekretariat:

Jutta Illner, Louise Zafouk

Für unverlangt eingesandte Manuskripte wird keine Gewähr übernommen. Nachdruck ist nur mit Genehmigung der Redaktion gestattet.

Vertrieb

Dr. Alfred Hüthig Verlag GmbH

Im Weiher 10, Postf. 10 28 69

6900 Heidelberg 1

Telefon (062 21) 4 89-280

Telex 04-61 727 hueh d

Vertriebsleiter:

Peter Bornscheuer

Bezugspreis:

Jahresabonnement: Inland DM 94,- einschließlich MWST, zuzüglich Versandkosten; Ausland: DM 94,- zuzüglich Versandkosten.

Einzelheft: DM 8,25 einschließlich MWST, zuzüglich Versandkosten.

Die Abonnementgelder werden jährlich im Voraus in Rechnung gestellt, wobei bei Teilnahme am Lastschriftabbuchungsverfahren über die Postscheckämter und Bankinstitute eine vierteljährliche Abbuchung möglich ist.

Bestellung:

Beim Verlag oder beim Buchhandel. Das Abonnement läuft auf Widerruf, sofern die Lieferung nicht ausdrücklich für einen bestimmten Zeitraum bestellt war.

Kündigungen sind jeweils 2 Monate vor Ende des Bezugsjahres möglich und dem Verlag schriftlich mitzuteilen.

Bei Nichterscheinen aus technischen Gründen oder höherer Gewalt besteht kein Anspruch auf Ersatz vorausbezahlter Bezugsgebühren.

Anzeigen

Dr. Alfred Hüthig Verlag GmbH

Im Weiher 10, Postf. 10 28 69

6900 Heidelberg 1

Telefon (062 21) 4 89-203

Telex 04-61 727 hueh d

Anzeigenleiter:

Walter A. Holzapfel

Gültige

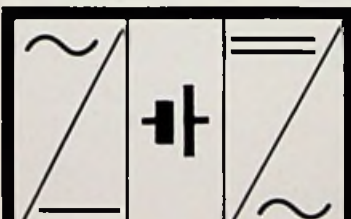
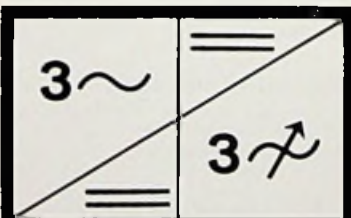
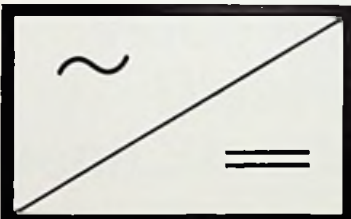
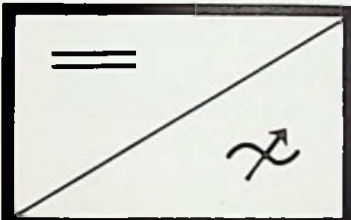
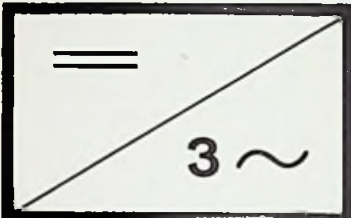
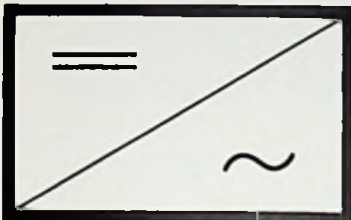
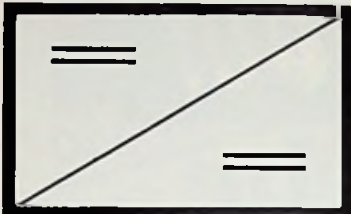
Anzeigenpreisliste

Nr. 14 vom 1. 1. 1982

Druck

Schweizinger Verlagsdruckerei GmbH

Statische Umformer



Seit 20 Jahren
in der Praxis bewährt
Sadowski
GmbH & Co.
Leistungselektronik
7300 Esslingen 1
Tel.: 0711/34 53 98 · Tlx.: 7 256 496



grand mit vieren



MX 522
3 1/2-stellig
bis 0,5 % genau



MX 562
3 1/2-stellig
bis 0,2 % genau



MX 563
3 1/2-stellig
bis 0,1 % genau



MX 575
4 1/2-stellig
bis 0,05 % genau

Ein bestechendes Blatt für differenzierteste Multimeter-Anwendungen.

4 preisgünstige metrix-Multimeter mit neuem Bedienungskonzept: Kombination von Tasten zur Funktionswahl und Zentralschalter – aber ausschließlich für Bereiche und dafür entsprechend mehr. Mit Überlastungsschutz bis in die höchsten Strombereiche (auch 10 A). Mit Sicherheitsbuchsen.

MX 562 und **MX 563** zusätzlich mit Durchgangsprüfung und akustischem Signal.

MX 563 zusätzlich mit Pegelmessungen bis 25 kHz im Bereich -20/+40 dB – Spitzenwertspeicherung und echte Effektivwert-Messung.

MX 575, 4 1/2-stellig, Effektivwert-Messung und Frequenzmessung bis 50 kHz.

Sie sollten mehr über den Karo-, Herz-, Pik- und Kreuz-Buben von metrix wissen – fordern Sie ausführliche Unterlagen an.

metrix
Postfach 750123 · D-7000 Stuttgart-75
Telefon 0711/47 50 46
Telex 7-23062 mrix d

Müller & Weigert GmbH
Kleinreuther Weg 88 · D-8500 Nürnberg
Telefon 0911/350 20
Telex 6-22 670 muwe d



Aktuell wie nie zuvor

Das unentbehrliche Nachschlagewerk



Auf keinem Wissensgebiet geht die Entwicklung so schnell vonstatten wie in der Elektronik. Dies muß sich natürlich auch bei einem Nachschlagewerk bemerkbar machen. Gegenüber der 1974 erschienenen 1. Auflage wurden rund 1000 Stichworte neu aufgenommen, alle anderen kritisch durchgesehen, ergänzt oder verändert. Mehr als 200 neue aktuelle Abbildungen bereichern zusätzlich den Text. Der rasanten Entwicklung auf dem Gebiet der Unterhaltungselektronik (z. B. Video) und Übertragungstechnik (z. B. Bildschirmtext) wurde in besonderem Maße Rechnung getragen. Mit knapp 6000 Stichworten ist die 2. Auflage des Elektronik-Lexikons das aktuelle und konkurrenzlose Standardwerk für den Fach-Ingenieur, den im elektronischen Bereich tätigen Kaufmann, das Handwerk und aufgrund seiner verständlichen Sprache auch für den interessierten Hobby-Elektroniker.

Das Elektronik-Lexikon erscheint voraussichtlich Ende September '82 in zweiter, neu bearbeiteter und erweiterter Auflage. Sichern Sie sich den bis zum Erscheinen günstigen Subskriptionspreis von DM 220,- (Preis nach Erscheinen DM 248,-) und bestellen Sie jetzt über Ihre Fach/Buchhandlung!

So urteilte die Fachpresse über die 1. Auflage des Elektronik-Lexikons:

... Es ist das erste deutschsprachige Werk, das allen Wünschen gerecht wird ...

Internationale Elektronische Rundschau

„In der Reihe der Fachlexika schließt dieses Werk eine Lücke; es ist ein wertvolles Nachschlagewerk für alle, die sich in irgendeiner Form für Elektronik interessieren.“

Elektro-Anzeiger

Dr. Walter Baier
Elektronik-Lexikon
Zweite, neu bearbeitete und erweiterte Auflage,
ca. 704 Seiten, ca. 1400 Abbildungen,
ISBN 3-440-05026-2,
Leinen im Schuber DM 248,-

**(Subskriptionspreis
bis 15. 10. 1982
DM 220,-)**

**FRANCKH
KOSMOS**

Verlagsgruppe · D-7000 Stuttgart 1 · Postfach 640



KÖNIG hat das fast unüberschaubare Geber-Programm auf ganze 74 reduziert! In zwei Gehäuse-Varianten mit der auf dem Markt einmaligen Garantie-Leistung von 2 Jahren. In der Funktion identisch mit den Originalteilen und mit 5 Jahren Großserien-Erfahrung, können Sie sich eigentlich selbst ausrechnen, wieviel Ärger und Zeit Sie sich beim Umtauschen oder Reparieren ersparen!

Im Typenvergleichs-Katalog (kostenlos!) oder per Telefon erfahren Sie alles über die kleine Revolution in Ihrem Service. Auch direkt über den Fachhandel.

Lieferung über Ihren Fachgroßhändler und im Ausland über Claus Grothusen OHG, Saalachstr. 40, A-5020 Salzburg
Van Alphen-Bilthoven B.V., Hobbemalaan 11, NL-3723 Bilthoven




AMEX-Elektronik AG,
Fellerstr. 11, CH-3027 Bern
KÖNIG ELECTRONIC,
Steinstr. 1-5, 6101 Reichelsheim

WERKSTATT-MÖBEL **NEU**

**Reparatur-Montagetisch
mit Drehplatte und Hubmechanik
FRT 550**

Kreisrund ausgeschnittene Mittelplatte, die durch eine Hubmechanik aus der Tischplatten-Ebene herausgehoben werden kann
B 960mm, T 560mm, Drehplatte 440mm \varnothing
auf 4 Kunststoffrollen laufend



Vertrieb:
Otto Wolf
Hansemannstr. 12
4600 Dortmund 15

DM 398,-
+ MwSt.

Ausrüstung zur Bildröhrenüberholung,
neu und gebraucht, Preise ab \$ 6200,- für die
komplette Anlage.

Schreiben Sie an: Atoll Television Company,
6425 W. Irving Park, Chicago, Illinois 60634 USA.

für Kfz. Maschinen. Werbung
PVC-Klebeschilder
SINNE-BAU- u. Magnet-Schilder
BICHLMEIER 82 Ro-Kastenau
Erlenweg 17 Tel. 08031/31315

Video auf der Weltmesse der Photographie. Dieses Angebot muß Sie interessieren, wenn Sie alle Wachstums-Chancen dieses Marktes wahrnehmen wollen.

In zwei Zentren präsentiert die photokina wichtige Bausteine Ihres Video-Sortiments: Das AV-Zentrum in Halle 13 für die professionellen Anwender unter Ihren Kunden; das gesamte Spektrum für das aktive Hobby-Videographieren in den Rheinhallen.

Und mit dem einen wie dem anderen wächst Ihr Markt.

Kommen Sie im Oktober nach Köln.
Die photokina bringt Sie weiter.

photokina-Fachtagung:

- AV-Praxis '82 – Audiovisuelle Medien in der Praxis, 11.+12.10.82

Bei Insidern berühmt:

Internationale Bilder- und Filmschauen in der Kunsthalle.

Bereits ab 17. September.

Unbedingt ins Besuchsprogramm einplanen!

photokina
photokina
photokina
Weltmesse
der Photographie
PHOTO · FILM · VIDEO
AUDIOVISION
6.-12. Okt.
köln '82



Coupon

Ausschneiden, ausfüllen und einsenden an:
Messe- und Ausstellungs-Ges.m.b.H. Köln
Postfach 2107 60, 5000 Köln 21

Senden Sie mir:

- den photokina-Vorkatalog „Video“
(erscheint August '82)

Name und Absender bitte nicht vergessen.

DIE GROSSE EUROPÄISCHE PARADE

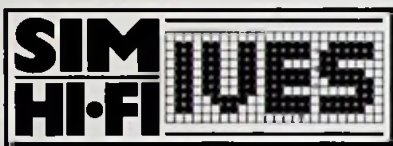
**Musikinstrumente, P.A. Systems, Hi-Fi Anlagen,
Ausstattungen für Discotheken und für Radio-u. Fernsehsender,
Musikaufnahmen, Videosysteme, Fernseh-u. Unterhaltungselektronik**



2-6 september 1982 mailänder messegelände

Hallen 16-17-18-19-20-21-26-41F-42

Generalsekretariat
SIM-HI-FI-IVES:
Via Domenichino, 11
20149 MILANO (Italia)
Tel. (02) 49.89.984
Fernschreiber 313627 gexpo I



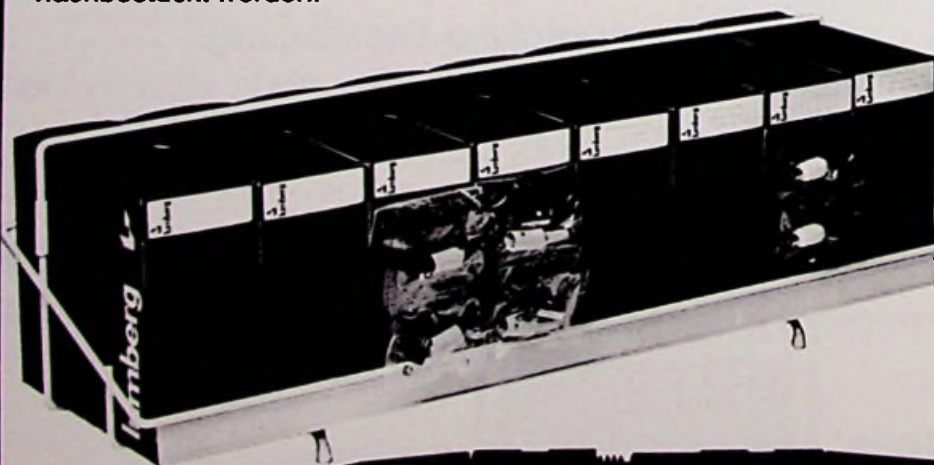
Eingang: Porta Meccanica (P.zza Amendola)
Porta Edilizia (Viale Eginardo)
Geöffnet: 9,00-18,00
Tage für das Publikum: 2-3-4-5 September
Tag für Fachbesucher: 6 September
(ohne Zulassung des Publikums)

16. internationale fachmesse für musik, hi-fi, video und unterhaltungselektronik

 **lumberg – Qualität die verbindet**


Dieser umsatzfördernde Verkaufsstander mit 8 Kartons bietet eine optimale Warenpräsentation bei geringstem Platzbedarf.

Alle Steckverbinder sind im Endlosprinzip verpackt, d. h. sie lassen sich – eingeschweißt in einem Folienstreifen – einzeln herausziehen und abtrennen. Die Ständer können jederzeit nachbestückt werden.



Der Lumberg-Verkaufsstander bietet universelle Aufstellmöglichkeiten.

1. Theken- und Regalaufstellung
2. SB-Lochwand-Aufhängung
3. normale Wandaufhängung


lumberg

Karl Lumberg GmbH & Co
Gesellschaft für Elektro-Feinmechanik
Postfach 13 60 · Telefon (0 23 55) 83-1
D-5885 Schalksmühle

Hüthig

Zur Theorie und Praxis der Antennen

Edmund Stirner

Antennen

Band I: Grundlagen

1977, 229 S., 111 Abb., kart., DM 38, –
ISBN 3-7785-0424-X

Band II: Praxis

1980, 214 S., 144 Abb., kart., DM 44, –
ISBN 3-7785-0491-6



Doz. Edmund Stirner
Fachhochschule
Coburg

Dr. Alfred Hüthig
Verlag GmbH
Postfach 102869
6900 Heidelberg 1

Neben den „klassischen“ Antennentypen, wie z.B. Dipol-, Yagi-, Langdraht-, Rhombusantennen usw., werden auch die neuesten Entwicklungen der Antennentechnik wie ebene phasengesteuerte Antennen, phasengesteuerte Zylinder-Gruppenantennen, breitbandige logarithmische Strahler, gerillte Trichterstrahler, Mehrmoden-Koaxialstrahler und aktive Antennen beschrieben. Die Antennentypen werden unter Berücksichtigung der praktischen Gegebenheiten vorgestellt. Um auch dem Leser ohne besonderen Vorkenntnisse den Einstieg auf dem Gebiet der Antennen zu erleichtern, werden die Grundbegriffe der Antennentechnik erläutert, der Einfluß des Erdbodens auf die Antennengrößen erklärt und Beispiele von Antennen-Anpassungsschaltungen und Symmetriegliedern gegeben. Beide Bände ergänzen einander und erleichtern Studenten und Ingenieuren der Nachrichtentechnik, interessierten Technikern der Antennenbaufirmen, der Bundespost und der Rundfunkanstalten, die ihre Kenntnisse über Antennen ergänzen oder auffrischen wollen, den Einstieg in die Praxis dieser vielfältigen Technik.

Mickan, G.

z L 15233

1255 Wollersdorf
125 Goethestr. 11

G. Boggel-15-2629

Antennentechnik

Empfangsanlagen für Ton- und Fernseh-Rundfunk

1978, VIII, 123 S., 92 Abb., 19 Tab., kart., DM 26,—
ISBN 3-87145-419-2
(Philips Taschenbücher)

Störungsfreier Empfang von Ton- und Fernseh-Rundfunksendungen ist nur dann möglich, wenn die Empfangsgeräte mit einer leistungsfähigen Antenne betrieben werden. Die Antenne kann als Einzel- oder Gemeinschafts-Antennenanlage aufgebaut sein. Bei schlechten örtlichen Empfangsbedingungen, aber auch aus wirtschaftlichen, städtebaulichen oder architektonischen Gründen sind häufig Groß-Gemeinschafts-Antennenanlagen für Siedlungen, Stadtteile oder ganze Ortschaften zweckmäßig.

Dieses Taschenbuch macht den bereits mit Theorie und Praxis vertrauten Antennenfachmann, aber auch den mit Ausschreibungen und Angebotsausarbeitungen beschäftigten Mitarbeiter von Ingenieur- und Beratungsbüros bzw. Bauträgerfirmen mit dem neuesten Stand der Empfangsantennentechnik bekannt.

J. Vastenhoud

Kurzwellen- Empfangspraxis

Weltweiter Empfang als Hobby

2., neubearb. und aktualisierte Aufl., 1979,
X, 128 S., 70 Abb., kart., DM 24,—
ISBN 3-87145-409-5
(Philips Taschenbücher)

Aus dem Inhalt:

Wellenlängen und Frequenzen · Kurzwellen gestern und morgen · Kurzwellenausbreitung und Ionosphäre · Störungen des Kurzwellenempfangs · Antennen und Speiseleitungen · Empfänger · Selbstbau von Zusatzgeräten · Praxis des Kurzwellenempfangs

